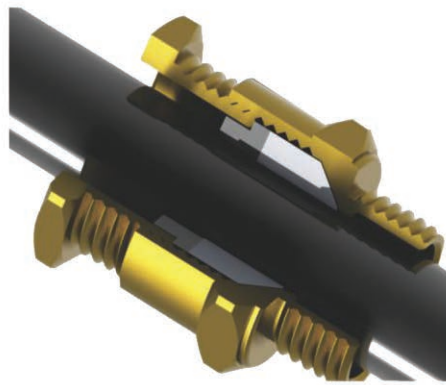


## RSU : Zırhsız Kablolar İçin Tekli Sızdırmaz Kablo Rakorları

### RSU Kablo Rakorları Teknik Şartnameleri

Tasarım Özellikleri		IEC 62444
Mekanik Kategori		Darbe Kategorisi 8 (IK 10) Muhafaza
IP Sınıfı		IP 66 (EN 60529), (IP 67, IP68 * isteğe bağlı)
Kablo Tipi		Zırhsız
Conta Çalışma Sıcaklığı	Nitril	-20°C + 100°C
	Silikon	-20°C + 200°C (isteğe bağlı)
Malzeme		Pirinç, Paslanmaz Çelik, Nikelajlı Pirinç
Diş Tipi		D Sınıfı Metrik / NPT (İsteğe bağlı olarak diğer diş tipleri de mevcuttur)



Madde	Madde Açıklaması
1	Giriş Somunu
2	Tespit Sekmanı Beyaz
3	Sıkıştırma Rondelası
4	Kılıf İçi Gövde
5	Kablo

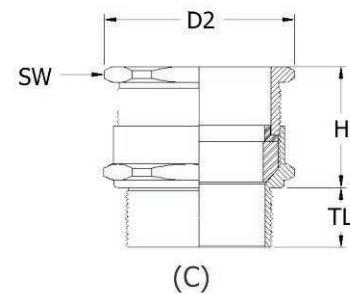
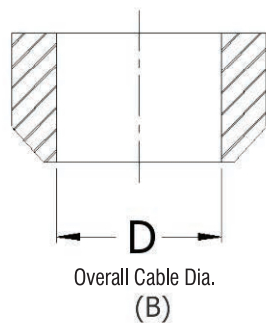
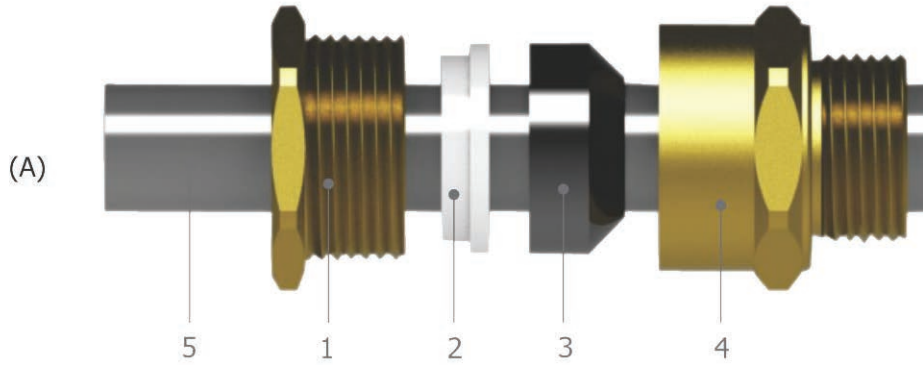


Diagram 01

## RSU : Zırhsız Kablolar İçin Tekli Sızdırmaz Kablo Rakorları

Sızdırmazlık Sınıfı	Ölçü	Malzeme				Conta Malzemesi		Kod Örneği
RSU	XXXX	BR	NI	SS	Al	SI	N	
RSU	Metrik: MXXX NPT: NXXX	Pirinç	Nikelaj Pirinç	Paslanmaz Çelik	Alüminyum	Silikon	Nitril	RSUM20SBRN

Metrik						
Dış Tipi	RSU Kablo Rakoru	Tutma Seviyesi (mm)	Kablo Rakoru Ölçüleri			
		D mm (max)	H min (mm)	TL min (mm)	SW (mm)	D2 min (mm)
M20x1.5	RSUM20S	3.1 - 8.5	22.0	10.0	22.0	24.0
M20x1.5	RSUM20M	6.1 - 11.7	22.0	10.0	22.0	24.0
M20x1.5	RSUM20L	6.5 - 14.0	30.0	10.0	30.0	35.0
M25x1.5	RSUM25L	11.0 - 20.0	35.0	10.0	35.0	38.5
M32x1.5	RSUM32L	17.0 - 26.0	35.0	10.0	40.0	44.0
M40x1.5	RSUM40L	22.0 - 32.2	38.0	15.0	50.0	53.0
M50x1.5	RSUM50S	29.5 - 38.0	38.0	15.0	55.0	60.0
M50x1.5	RSUM50L	35.5 - 44.0	40.0	15.0	60.5	65.0
M50x1.5	RSUM63S	40.0 - 50.0	40.0	15.0	66.0	73.5
M63x1.5	RSUM63L	47.5 - 55.8	40.0	15.0	71.0	78.0
M75x1.5	RSUM75S	53.0 - 62.0	42.0	15.0	80.0	87.0
M75x1.5	RSUM75L	59.0 - 64.0	42.0	15.0	85.0	92.0
M90x1.5	RSUM90L	66.5 - 78.5	45.0	24.0	108.0	118.0

NPT						
Dış Tipi	RSU Kablo Rakoru	Tutma Seviyesi (mm)	Kablo Rakoru Ölçüleri			
		D mm (max)	H min (mm)	TL min (mm)	SW (mm)	D2 min (mm)
NPT1/2"	RSUN12S	3.1 - 8.5	22.0	20.0	22.0	24.0
NPT1/2"	RSUN12M	6.1 - 11.7	22.0	20.0	22.0	24.0
NPT1/2"	RSUN12L	6.5 - 14.0	30.0	20.0	30.0	35.0
NPT3/4"	RSUN34L	11.0 - 20.0	35.0	20.0	35.0	36.5
NPT1"	RSUN01L	17.0 - 26.0	35.0	25.0	40.0	44.0
NPT 1 1/4"	RSUN114L	22.0 - 32.2	38.0	27.0	50.0	53.0
NPT 1 1/2"	RSUN12S	29.5 - 38.0	38.0	27.0	55.0	60.0
NPT 1 1/2"	RSUN12L	35.5 - 44.0	40.0	27.0	60.5	65.0
NPT 2"	RSUN02S	40.0 - 50.0	40.0	27.0	66.0	73.5
NPT 2"	RSUN02L	47.5 - 55.8	40.0	27.0	71.0	78.0
NPT 2 1/2"	RSUN212S	53.0 - 62.0	42.0	35.0	80.0	87.0
NPT 2 1/2"	RSUN212L	59.0 - 64.0	42.0	35.0	85.0	92.0
NPT 3"	RSUN03L	66.5 - 78.5	45.0	35.0	108.0	118.0