

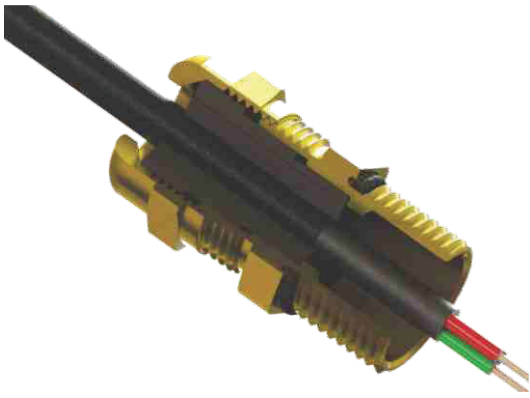


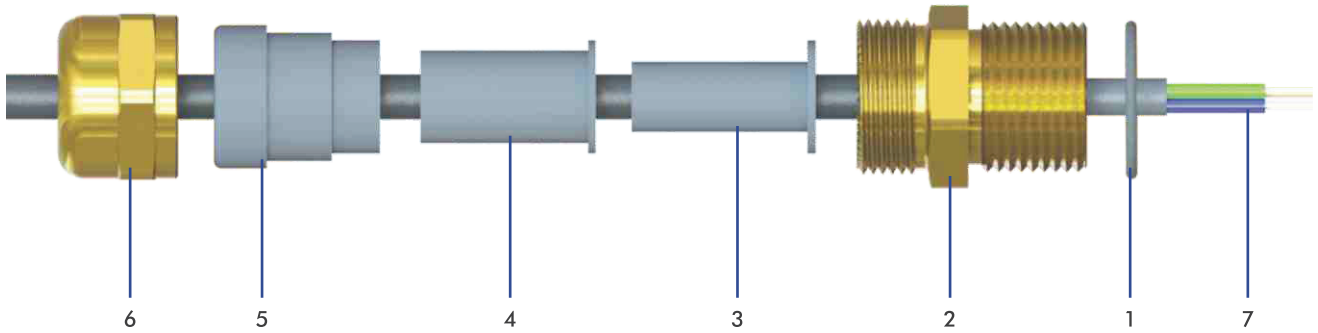
Zırhsız Kablolar İçin Tek Sıkıştırmalı Kablo Rakorları

RA2 - SERİSİ

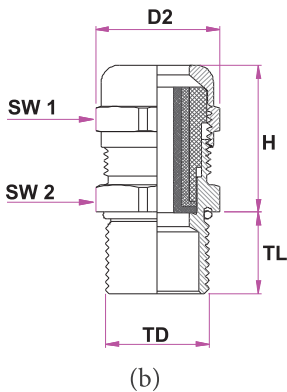
Onaylayan	IMQ	IMQ		
Muayene Sertifika No	IMQ 15 ATEX 016X	IECEX 15 IMQ 15.008X		
Düzenlenme Tarihi	17/12/2015	16/12/2015		
Emniyet Gereklilikleri	EN 60079-0:2009	IEC 60079-0:2007 Edition:5.0		
	EN 60079-7:2007	IEC 60079-7:2006-07 Edition:4.0		
	EN 60079-31:2009	IEC 60079-31:2008 Edition:1		
Ekipman Markalama	 II 2 GD	Ex d IIC Gb	 II 2 GD	Ex d IIC Gb
		Ex e IIC Gb		Ex e IIC Gb
		Ex tb IIC Db		Ex tb IIC Db
		IP 66/68		IP 66/68



Madde	Madde Tanımı
1	O ring
2	Konik gövde
3	Conta S3
4	Conta S2
5	Conta S1
6	Giriş Somunu
7	Kablo

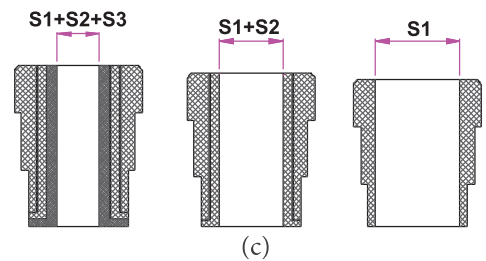


(a)



(b)

Clamping Range (D)
Sealing Combinations



(c)

(Diagram -3)

RA2 Metrik

Ekipman	Gaz grubu		Toz grubu	
	Bölge 1 bölge 2		Bolge 21 bölge 22	
Kullanım Alanı	Grup II		Grup III	
	Gaz Grubu IIC		Gaz Grubu IIIC	
Amaç	Gaz & toz ve potansiyel patlayıcı ortamlar için			
Giriş koruma seviyesi	IP66/IP68			
Markalama	RRPL. R. EIRW C € 0539 II2GD Ex d IIC Gb / Ex e IIC Gb Ex tb IIIC Db IP 66/68 -40° ile +140° arası IMQ 15 ATEX 016X / IECEx CES 15 IMQ 15.0008X			
Kablo Tipi	Zırhsız			
Sızdırmazlık çalışma sıcaklığı	Kloropren (Neoprene)	-40°C ile +80°C arası		Kalem 1-3-4-5 (Dig.-3-a)
	Silikon	-60°C ile +140°C arası		
Malzeme	Pirinç, paslanmaz çelik nikel kaplamalı pirinç, Alüminyum		Kalem 2-6 (Dig.-3-a)	
Diş tipi	Metrik (M) ISO Pitch 1.5 NPT (N) ANSI ASME B1.20.1 Talep üzerine diğer diş tipleri mevcuttur			

* Sadece Ex e IIC Gb / Ex tb IIIC Db

Sızdırmazlık Adedi	Grup	Ölçü	Malzeme				Sızdırmazlık Malzemesi	
			BR	NI	Al	SS	C	SI
S	L	XXXX	BR	NI	Al	SS	C	SI
Tek	Gaz / Toz	Metrik: MXXX NPT: NXXX	Pirinç	Nikelaj Pirinç	Alüminyum	Paslanmaz Çelik	Neopren	Silikon

Diş Tipi	RA2 Rakor Kodu	Bağlama min-max (mm) Ø (Dig.-3-c)				Rakor Boyutları				
		D (mm)	S1+S2+S3 (mm)	S1+S2 (mm)	S1 (mm)	H mim (mm)	TL (mm)	SW 1 (mm)	SW 2 (mm)	D2 (mm)
*M8x1.5	SLM08S1BRC	2.0-4.0	-	-	2.0-4.0	15.5	5	11	11	12.0
*M12x1.5	SLM12S1BRC	4.0-8.0	4.0-6.0	6.0-8.0	-	14.5	16	22	22	24.5
M16x1.5	SLM16S1BRC	3.0-9.0	-	3.0-6.0	6.0-9.0	11.0	16	20	20	24.5
M16x1.5	SLM16S2BRC	4.0-12.0	4.0-6.0	6.0-9.0	9.0-12.0	24.0	16	22	22	24.5
M20x1.5	SLM20S0BRC	3.0-9.0	-	3.0-6.0	6.0-9.0	11.0	16	20	20	24.5
M20x1.5	SLM20S1BRC	4.0-12.0	4.0-6.0	6.0-9.0	9.0-12.0	24.0	16	22	22	24.5
M20x1.5	SLM20S1BRC	10.0-16.0	10.0-12.0	12.0-14.5	14.5-16.0	29.0	16	28	28	31.0
M25x1.5	SLM25S1BRC	10.0-18.0	10.0-12.0	12.0-14.5	14.5-18.0	24.0	16	28	28	31.0
M25x1.5	SLM25S2BRC	14.0-20.0	14.0-17.0	17.0-20.0	-	34.0	16	35	35	39.0
M32x1.5	SLM32S1BRC	14.0-24.0	14.0-17.0	17.0-20.0	20.0-24.0	27.0	16	35	35	39.0
M32x1.5	SLM32S2BRC	22.0-28.0	22.0-24.0	24.0-27.0	27.0-28.0	37.0	16	45	45	49.5
M40x1.5	SLM40S1BRC	22.0-32.0	22.0-24.0	24.0-27.0	27.0-32.0	27.0	18	45	45	49.5
M40x1.5	SLM40S2BRC	26.0-34.0	26.0-28.0	28.0-31.0	31.0-34.0	37.0	18	50	50	56.0
M50x1.5	SLM50S1BRC	26.0-35.0	26.0-28.0	28.0-31.0	31.0-35.0	28.0	18	50	55	56.0
M50x1.5	SLM50S2BRC	35.0-44.0	35.0-38.0	38.0-41.0	41.0-44.0	45.0	18	64	64	70.0
M63x1.5	SLM63S1BRC	35.0-45.0	35.0-38.0	38.0-41.0	41.0-45.0	35.0	18	64	68	70.0
M63x1.5	SLM63S2BRC	46.0-56.0	46.0-48.0	48.0-52.0	52.0-56.0	44.0	18	80	75	89.0
M75x1.5	SLM75S1BRC	46.0-62.0	46.0-51.0	51.0-57.0	57.0-62.0	44.0	20	80	80	89.0
M75x1.5	SLM75S2BRC	60.0-70.0	60.0-63.0	63.0-69.0	69.0-70.0	55.0	20	95	95	105.0
M90x1.5	SLM90S1BRC	60.0-70.0	60.0-63.0	63.0-69.0	69.0-70.0	55.0	20	95	95	105.0
M90x1.5	SLM90S2BRC	75.0-85.0	75.0-79.0	79.0-82.0	82.0-85.0	57.0	20	105	105	117.0
M100x1.5	SLM100S1BRC	75.0-85.0	75.0-79.0	79.0-82.0	82.0-85.0	57.0	20	105	105	117.0
M110x1.5	SLM110S2BRC	85.0-95.0	85.0-89.0	89.0-92.0	92.0-95.0	57.0	20	115	115	129.0

RA2 - NPT

Ekipman	Gaz grubu	Toz grubu
	Bölge 1 bölge 2	Bölge 21 bölge 22
Kullanım Alanı	Grup II	Grup III
	Gaz Grubu IIC	Gaz Grubu IIIC
Amaç	Gaz & toz ve potansiyel patlayıcı ortamlar için	
Giriş koruma seviyesi	IP66/IP68	
Markalama	RRPL. R. EIRW. CE 0539 II2GD Ex d IIC Gb / Ex e IIC Gb Ex tb IIIC Db IP 66/68 -40° ile +140° arası IMQ 15 ATEX 016X / IECEx CES 15 IMQ 15.0008X	
Kablo Tipi	Zırhsız	
Sızdırmazlık çalışma sıcaklığı	Kloropren (Neoprene)	-40°C ile +80°C arası
	Silikon	-60°C ile +140°C arası
Malzeme	Pirinç, paslanmaz çelik nikel kaplamalı pirinç, Alüminyum	Kalem 1-3-4-5 (Dig.-3-a)
Diş tipi	Metrik (M) ISO Pitch 1.5 NPT (N) ANSI ASME B1.20.1 Talep üzerine diğer diş tipleri mevcuttur	

* Sadece Ex e IIC Gb / Ex tb IIIC Db

Sızdırmazlık Adedi	Grup	Ölçü	Malzeme				Sızdırmazlık Malzemesi	
S	L	XXXX	BR	NI	Al	SS	C	SI
Tek	Gaz / Toz	Metrik: MXXX NPT: NXXX	Pirinç	Nikelaj Pirinç	Alüminyum	Paslanmaz Çelik	Neopren	Silikon

Diş Tipi	RA2 Rakor Kodu	Bağlama min-max (mm) Ø (Dig.-2-c)				Rakor Boyutları (Dig.-2-b)				
		D (mm)	S1+S2+S3 (mm)	S1+S2 (mm)	S1 (mm)	H mim (mm)	TL (mm)	SW 1 (mm)	SW 2 (mm)	D2 (mm)
*NPT1/4"	SLN14S1BRC	4.0-8.0	4.0-6.0	6.0-8.0	-	14.5	16	22	22	24.5
NPT3/8"	SLN38S1BRC	3.0-9.0	-	3.0-6.0	6.0-9.0	11	16	20	20	24.5
NPT3/8"	SLN38S2BRC	4.0-12.0	4.0-6.0	6.0-9.0	9.0-12.0	14.5	16	22	22	24.5
NPT1/2"	SLN12S0BRC	3.0-9.0	-	3.0-6.0	6.0-9.0	11	16	20	20	24.5
NPT1/2"	SLN12S1BRC	4.0-12.0	4.0-6.0	6.0-9.0	9.0-12.0	26.5	16	22	22	24.5
NPT1/2"	SLN12S2BRC	10.0-16.0	10.0-12.0	12.0-14.5	14.5-16.0	30	16	28	28	31
NPT3/4"	SLN34S1BRC	10.0-18.0	10.0-12.0	12.0-14.5	14.5-18.0	30	16	28	28	31
NPT3/4"	SLN34S2BRC	14.0-20.0	14.0-17.0	17.0-20.0	-	33	16	35	35	39
NPT1"	SLN01S1BRC	14.0-24.0	14.0-17.0	17.0-20.0	20.0-24.0	33.5	16	35	35	39
NPT1"	SLN01S2BRC	22.0-26.0	22.0-24.0	24.0-26.0	-	40.0	16	45	45	49.5
NPT1 1/4"	SLN1141BRC	22.0-32.0	22.0-24.0	24.0-27.0	27.0-32.0	40.5	18	45	45	49.5
NPT1 1/4"	SLN1142BRC	26.0-34.0	26.0-28.0	28.0-31.0	31.0-34.0	43.5	18	50	50	56
NPT1 1/2"	SLN1121BRC	26.0-35.0	26.0-28.0	28.0-31.0	31.0-35.0	42.5	18	50	55	56
NPT1 1/2"	SLN1122BRC	35.0-41.0	35.0-38.0	38.0-41.0	-	42.5	18	64	64	70
NPT2"	SLN02S1BRC	35.0-45.0	35.0-38.0	38.0-41.0	41.0-45.0	43.5	18	64	68	70
NPT2"	SLN02S2BRC	46.0-56.0	46.0-48.0	48.0-52.0	52.0-56.0	52.5	18	80	75	89
NPT2 1/2"	SLN2121BRC	46.0-62.0	46.0-51.0	51.0-57.0	57.0-62.0	52	20	80	80	89
NPT2 1/2"	SLN2122BRC	60.0-70.0	60.0-63.0	63.0-69.0	69.0-70.0	55	20	95	95	105
NPT3"	SLN03S1BRC	60.0-70.0	60.0-63.0	63.0-69.0	69.0-70.0	55	20	95	95	105
NPT3"	SLN03S2BRC	75.0-85.0	75.0-79.0	79.0-82.0	82.0-85.0	54.5	20	105	105	117
NPT4"	SLN04S1BRC	75.0-85.0	75.0-79.0	79.0-82.0	82.0-85.0	54.5	20	105	115	117
NPT4"	SLN04S2BRC	85.0-95.0	85.0-89.0	89.0-92.0	92.0-95.0	56	20	115	115	129