



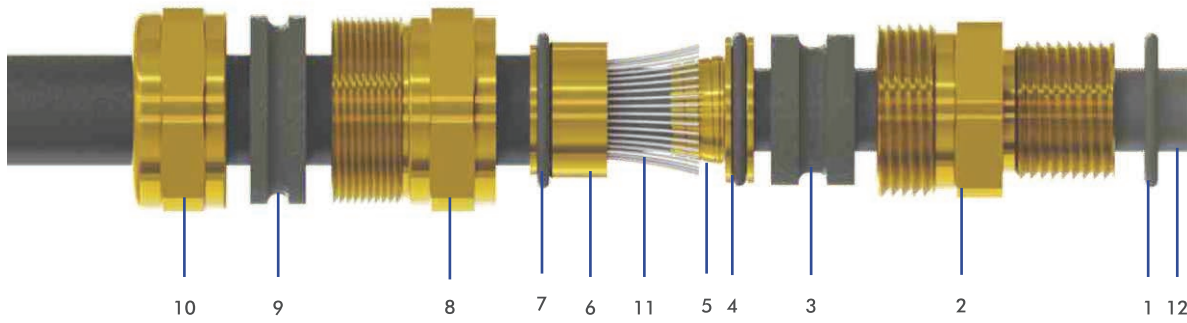
Zırlı Kablolar İçin Çift Sıkıştırılmalı Kablo Rakorları

E1RW - SERİSİ

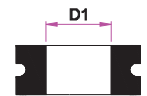
Onaylayan	CESI S.p.A	CESI S.p.A		
Muayene Sertifika No	15 ATEX 058X	IECEX CES 15.0020X		
Düzenlenme Tarihi	30/11/2015	18/12/2015		
Emniyet Gereklilikleri	EN 60079-0:2012	IEC 60079-0:2011 Edition:6.0		
	EN 60079-1:2007	IEC 60079-1:2007-04 Edition:6.0		
	EN 60079-7:2007	IEC 60079-31:2008 Edition:1		
	EN 60079-31:2009	IEC 60079-7:2006-07 Edition:4.0		
Ekipman Markalama		Ex d IIC Gb		Ex d IIC Gb
		Ex e IIC Gb		Ex e IIC Gb
		Ex tb IIC Db		Ex tb IIIC Db
		IP 66/68		IP 66/68



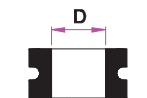
Madde	Madde Tanımı
1	O ring BIS
2	Konik gövde
3	Sıkıştırma rondelası
4	O ring DC
5	Sökülebilir koni
6	Giriş somunu
7	O ring SR
8	Ana gövde
9	Kompresyon rondelası
10	Giriş somunu
11	Zırh
12	Zırlı kablo



(a)



Upper Seal Cable
Outer Diameters



Lower Seal Cable
Inner Diameters

(b)



(c)

(Diagram -1)