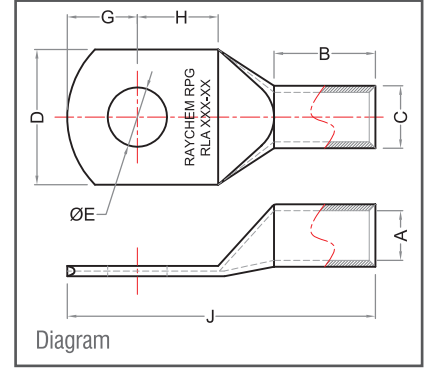


## Standart Alüminyum Kablo Pabuçları

Ürün Kodu	Kablo mm <sup>2</sup>	Vida Ölç.	Boyutlar mm					
			Delik Ölçüsü	Kovan İç Çapı	Aya Eni	Vida Merkez Mesafesi	Stud Center	Toplam Boy
			E	A	D	G	H	J
RLA - 16 - 8	16	M8	8	5.5	21	11	13	77
RLA - 25 - 8	25	M8	8	6.5	21	11	13	77
RLA - 35 - 8	35	M8	8	8.0	23	11	13	77.5
RLA - 35 - 10	35	M10	10	8.0	23	11	13	77.5
RLA - 50 - 12	50	M12	12	9	26	14	16	91
RLA - 50 - 14	50	M14	14	9	26	16	18	95
RLA - 70 - 12	70	M12	12	11	27	14	16	91
RLA - 70 - 14	70	M14	14	11	27	16	18	95
RLA - 95 - 12	95	M12	12	12.5	27	14	16	91
RLA - 95 - 14	95	M14	14	12.5	27	16	18	95
RLA - 120 - 12	120	M12	12	13.7	35	14	16	115
RLA - 120 - 14	120	M14	14	13.7	35	16	18	119
RLA - 150 - 12	150	M12	12	15.5	34	14	16	115
RLA - 150 - 14	150	M14	14	15.5	34	16	18	119
RLA - 185 - 12	185	M12	12	17	42	14	20	122
RLA - 185 - 14	185	M14	14	17.5	42	16	22	126
RLA - 240 - 12	240	M12	12	19.5	44	14	20	122
RLA - 240 - 14	240	M14	14	19.5	44	16	22	126
RLA - 300 - 12	300	M12	12	22.5	47	14	22	130



### ÖZELLİKLER

- Önemli ölçüde düşük alüminyum iletken ağırlığı nedeniyle enerji dağıtım uygulamalarında popüler çözümdür.
- Alüminyum pabuçlar 99.5% saf alüminyumdan üretilir.
- Özellikle az damarlı sıkıştırılmış iletkenler şeklinde çeşitli iletkenleri kabul etmek üzere tasarlanır.
- Kablonun kolay yerleştirilmesi için oluklu ağız
- Oksidasyona karşı koruma için elektro kalay kaplı kablo pabuçları