

## Avustralya Standardı Kablo Pabuçları

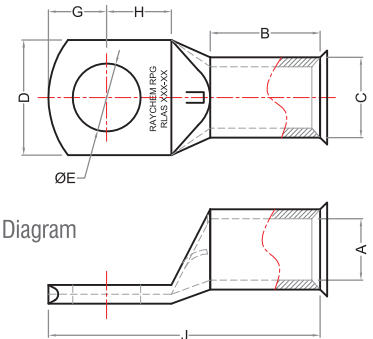
Ürün Kodu	Kablo mm <sup>2</sup>	Stud Hole E	Boyutlar						
			A	C	F	B	G	H	J
RLAS - 1.5 - 4	1.5	4.2	2	8	1	7.5	4	5	18.5
RLAS - 1.5 - 5	1.5	5.2	2	8	1	7.5	4	5	18.5
RLAS - 1.5 - 6	1.5	6.5	2	10	0.8	7.5	4	6	19.5
RLAS - 2.5 - 4	2.5	4.2	2.5	8	1	8	4	5	19
RLAS - 2.5 - 5	2.5	5.2	2.5	10	0.8	8	5	6	20
RLAS - 2.5 - 6	2.5	6.5	2.5	10	0.8	8	5	6	20
RLAS - 2.5 - 8	2.5	8.4	2.5	11	0.7	8	6	9	26
RLAS - 4 - 5	4	5.2	3.3	10	1	9	5	6	22
RLAS - 4 - 6	4	6.5	3.3	10	1	9	5	6	22
RLAS - 4 - 8	4	8.4	3.3	12	0.8	9	6	9	26
RLAS - 4 - 10	4	10.2	3.3	15	0.8	9	8	11	32
RLAS - 6 - 5	6	5.2	3.8	10	1.2	10	5	6	23
RLAS - 6 - 6	6	6.5	3.8	12	1	10	6	9	27
RLAS - 6 - 8	6	8.4	3.8	12	1	10	6	9	27
RLAS - 6 - 10	6	10.2	3.8	15	0.8	10	8	11	32
RLAS - 10 - 5	10	5.2	4.7	12	1.8	10	6	7	27
RLAS - 10 - 6	10	6.5	4.7	12	1.8	10	6	7	27
RLAS - 10 - 8	10	8.4	4.7	14	1.6	10	7	8	29
RLAS - 10 - 10	10	10.5	4.7	15	1.5	10	8	10	32
RLAS - 10 - 12	10	13	4.7	18	1	10	10	12	38
RLAS - 16 - 6	16	6.5	5.5	11	2.4	19	7	9	39
RLAS - 16 - 8	16	8.4	5.5	14	1.7	19	7	9	39
RLAS - 16 - 10	16	10.5	5.5	16	1.5	19	8	10	41
RLAS - 16 - 12	16	13	5.5	18	1.2	19	10	13	46
RLAS - 25 - 6	25	6.5	7.1	13.5	2.4	21	7	9	41
RLAS - 25 - 8	25	8.4	7.1	13.5	2.4	21	7	9	41
RLAS - 25 - 10	25	10.5	7.1	16	1.9	21	9	10	44
RLAS - 25 - 12	25	13	7.1	18	1.6	21	10	13	48
RLAS - 35 - 6	35	6.5	8.4	16	3	21	9	10	45
RLAS - 35 - 8	35	8.4	8.4	16	3	21	9	10	45
RLAS - 35 - 10	35	10.5	8.4	18	2.6	21	9	10	45
RLAS - 35 - 12	35	13	8.4	20	2.2	22	11	13	51
RLAS - 50 - 6	50	6.5	9.5	18	3.3	22	8	10	46
RLAS - 50 - 8	50	8.4	9.5	18	3.3	22	8	10	46
RLAS - 50 - 10	50	10.5	9.5	18	3.3	22	8	10	46
RLAS - 50 - 12	50	13	9.5	21	2.7	22	11	13	52
RLAS - 70 - 6	70	6.5	11.3	21	3.5	22	11	13	54
RLAS - 70 - 8	70	8.4	11.3	21	3.5	24	11	13	54
RLAS - 70 - 10	70	10.5	11.3	21	3.5	24	11	13	54
RLAS - 70 - 12	70	13	11.3	21	3.5	24	11	13	54
RLAS - 70 - 16	70	17	11.3	26	3	24	14	16	61

### ÖZELLİKLER

- Kablo pabuçları Avustralya standardına uygundur
- İletkenin tam olarak yerleştirilmesini sağlamak için kontrol penceresi
- Genişletilmiş giriş ince damarlı iletkenlerin giriş içerisine yerleştirilirken geri bükülmesini önler
- Korozyonu önlemek için kalay kaplı
- Malzeme elektrolitik bakır



Lugs (Australian Standard)



Diagram

Devamı.....

## Avustralya Standardı Kablo Pabuçları Devamı.....

Ürün Kodu	Kablo mm <sup>2</sup>	Stud Hole E	Boyutlar						
			A	C	F	B	G	H	J
RLAS - 95 - 8	95	8.4	13.5	25	4	27	12	14	60
RLAS - 95 - 10	95	10.5	13.5	25	4	27	12	14	60
RLAS - 95 - 12	95	13	13.5	25	4	27	12	14	60
RLAS - 95 - 16	95	17	13.5	25	3.5	27	14	16	61
RLAS - 120 - 8	120	8.4	15.6	30	5	30	12	14	64
RLAS - 120 - 10	120	10.5	15.6	30	5	30	12	14	64
RLAS - 120 - 12	120	13	15.6	30	5	30	12	14	64
RLAS - 120 - 16	120	17	15.6	30	5	30	16	16	72
RLAS - 150 -10	150	10.5	16.7	32	5.8	30	16	16	71
RLAS - 150 -12	150	13	16.7	32	5.8	30	18	18	75
RLAS - 150 -16	150	17	16.7	32	5.8	30	18	18	75
RLAS - 185 -10	185	18.4	18.5	36	5.8	32	16	16	74
RLAS - 185 -12	185	13	18.5	36	5.8	32	18	18	79
RLAS - 185 -16	185	17	18.4	36	5.8	32	18	18	79
RLAS - 240 -BL	240		21.2	41	7	38	21	21	92
RLAS - 240 -10	240	10.5	21.2	41	7	38	21	21	92
RLAS - 240 -12	240	13	21.2	41	7	38	21	21	92
RLAS - 240 -16	240	17	21.2	41	7	38	21	21	92
RLAS - 300 -BL	300		23.8	46	7.8	42	23	23	101
RLAS - 300 -12	300	13	23.8	46	7.8	42	23	23	101
RLAS - 300 -16	300	17	23.8	46	7.8	42	23	23	101
RLAS - 400 -BL	400		26.8	50	8	44	24	24	107
RLAS - 500 -BL	500		30	56	9	50	27	27	119
RLAS - 630 -BL	630		34	64.4	11	58	32	32	139

