

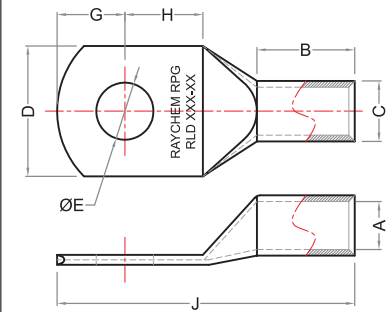
## DIN 46235 Kablo Pabuçları

Ürün Kodu	Kablo mm <sup>2</sup>	Vida Ölç.	Boyutlar mm							
			Delik Ölçüsü	Aya Eni	Kovan İç Çapı	Kovan Boyu	Kovan Dış Çap	Vida Merkez Mesafesi	Vida Merkez	Toplam Boy
			E	D	A	B	C	G	H	J
RLD - 6 - 5	6	M5	5.3	8.5	3.8	10	5.5	6.5	7.5	30.5
RLD - 10 - 6	10	M6	6.5	8.5	4.5	10	6	7	8.5	34.5
RLD - 16 - 6	16	M6	6.5	12	5.5	20	8.5	7.5	8	42.5
RLD - 16 - 8	16	M8	8.4	12	5.5	20	8.5	10	10	45
RLD - 16 - 10	16	M10	10.5	17	5.5	20	8.5	12	12	49
RLD - 16 - 12	16	M12	13	19	5.5	20	8.5	13	13	50
RLD - 25 - 6	25	M6	6.5	15	7	20	10	7.5	8	46.5
RLD - 25 - 8	25	M8	8.4	15	7	20	10	10	10	49
RLD - 25 - 10	25	M10	10.5	17	7	20	10	12	12	51
RLD - 25 - 12	25	M12	13	19	7	20	10	13	13	52
RLD - 35 - 8	35	M8	8.4	17	8.2	20	12.5	7.5	8	49.5
RLD - 35 - 10	35	M10	10.5	19	8.2	20	12.5	10	10	52
RLD - 35 - 12	35	M12	13	21	8.2	20	12.5	12	12	54
RLD - 50 - 8	50	M8	8.4	22	10	28	14.5	10	10	61
RLD - 50 - 10	50	M10	10.5	22	10	28	14.5	12	12	63
RLD - 50 - 12	50	M12	13	23	10	28	14.5	13	13	64
RLD - 50 - 16	50	M16	17	28	10	28	14.5	14.5	14.5	65.5
RLD - 70 - 10	70	M10	10.5	24	11.5	28	16.5	10	10	64
RLD - 70 - 12	70	M12	13	24	11.5	28	16.5	12	12	66
RLD - 70 - 16	70	M16	17	32	11.5	28	16.5	13	13	67
RLD - 70 - 20	70	M20	21	32	11.5	28	16.5	14.5	14.5	68.5
RLD - 95 - 10	95	M10	10.5	28	13.5	35	19	12	12	76
RLD - 95 - 12	95	M12	13	28	13.5	35	19	12	12	76
RLD - 95 - 16	95	M16	17	32	13.5	35	19	13	13	80
RLD - 95 - 20	95	M20	21	34	13.5	35	19	14.5	14.5	81.5
RLD - 120 - 10	120	M10	10.5	32	15.5	35	21	15	16	83
RLD - 120 - 12	120	M12	13	32	15.5	35	21	16	17	84
RLD - 120 - 16	120	M16	17	32	15.5	35	21	18	19	87
RLD - 120 - 20	120	M20	21	38	15.5	35	21	19	20	88
RLD - 150 - 10	150	M10	10.5	34	17	35	23.5	15	16	92
RLD - 150 - 12	150	M12	13	34	17	35	23.5	16	17	93
RLD - 150 - 16	150	M16	17	34	17	35	23.5	19	20	96
RLD - 150 - 20	150	M20	21	40	17	35	23.5	19	20	96
RLD - 185 - 10	185	M10	10.5	37	19	40	25.5	15	16	96
RLD - 185 - 12	185	M12	13	37	19	40	25.5	16	17	97
RLD - 185 - 16	185	M16	17	37	19	40	25.5	19	20	100
RLD - 185 - 20	185	M20	21	40	19	40	25.5	19	20	100
RLD - 240 - 10	240	M10	10.5	42	21.5	40	29	16	17	107
RLD - 240 - 12	240	M12	13	42	21.5	40	29	19	20	110
RLD - 240 - 16	240	M16	17	42	21.5	40	29	19	20	110
RLD - 240 - 20	240	M20	21	46	21.5	40	29	21	22	112
RLD - 300 - 12	300	M12	13	48	24	50	32	19	22	119
RLD - 300 - 16	300	M16	17	48	24	50	32	19	22	119
RLD - 300 - 20	300	M20	21	48	24	50	32	22	22	122
RLD - 400 - 16	400	M16	17	55	27.5	70	38.5	25	25	140
RLD - 400 - 20	400	M20	21	55	27.5	70	38.5	25	25	140
RLD - 500 - 20	500	M20	21	60	31	70	42	25	25	152
RLD - 630 - 20	630	M20	21	60	34.5	80	44	25	25	160
RLD - 800 - 20	800	M20	21	70	40	100	52	30	30	195
RLD - 1000 - 20	1000	M20	21	80	44	100	58	30	30	195



DIN Normu Pabuç (DIN 46235)

Diagram



### ÖZELLİKLER

- DIN 46235 standardı ile uygun kablo pabuçları
- Korozyonu önlemek için kalay kaplı
- Malzeme-elektrolitik bakır
- Kapalı giriş zorlu ortamlarda kullanıldığı zaman girişe giren malzemenin korozyonunu önler

Devamı.....