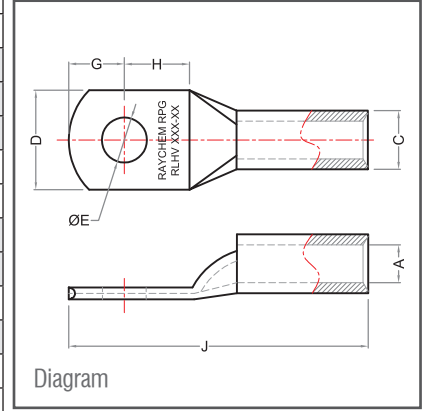


Tek Delikli Yüksek Gerilim Kablo Pabucu

Ürün Kodu	Kablo mm ²	Vida Ölç.	Boyutlar mm							Toplam Boy J
			Delik Ölçüsü E	Kovan İç Çapı A	Kovan Dış Çapı C	Aya Eni D	Vida Merkez Mesafesi G	Vida Merkez H		
			RLHV - 25 - 8	25	M8	8	6.8	10	14	
RLHV - 25 - 10	25	M10	10	6.8	10	18	11	13	72	
RLHV - 25 - 12	25	M12	12	6.8	10	21	14	16	78	
RLHV - 35 - 12	35	M12	12	8.2	12.5	21	14	16	79	
RLHV - 35 - 16	35	M16	16	8.2	12.5	26	17	19	85	
RLHV - 50 - 12	50	M12	12	9.5	14.5	21	14	16	79	
RLHV - 50 - 16	50	M16	16	9.5	14.5	26	17	19	85	
RLHV - 70 - 12	70	M12	12	11	16	28	14	16	81	
RLHV - 70 - 16	70	M16	16	11	16	30	17	19	87	
RLHV - 95 - 12	95	M12	12	13.5	19	28	14	16	91	
RLHV - 95 - 14	95	M14	14	13.5	19	29	16	18	95	
RLHV - 95 - 16	95	M16	16	13.5	19	30	17	20	97	
RLHV - 120 - 12	120	M12	12	15	20.5	31	14	16	97	
RLHV - 120 - 14	120	M14	14	15	20.5	31	16	18	101	
RLHV - 150 - 12	150	M12	12	16.5	23	32	14	16	97	
RLHV - 150 - 14	150	M14	14	16.5	23	32	16	18	101	
RLHV - 185 - 14	185	M14	14	17	23.5	32.5	16	18	101	
RLHV - 240 - 14	240	M14	14	19.2	25.5	44	16	18	105	
RLHV - 300 - 14	300	M14	14	23.5	32	43	16	18	105	
RLHV - 400 - 14	400	M14	14	27	38	51	19	22	140	
RLHV - 400 - 16	400	M16	16	27	38	51	19	22	140	
RLHV - 400 - 20	400	M20	20	27	38	51.0	23	24	146	
RLHV - 500 - 16	500	M16	16	30.3	41	56.5	19	22	147	
RLHV - 500 - 20	500	M20	20	30.3	41	56.5	23	24	153	
RLHV - 630 - 16	630	M16	16	33.4	43	61.5	19	22	159	
RLHV - 630 - 20	630	M20	20	33.4	43	61.5	23	24	165	



ÖZELLİKLER

- YG Kablo pabuçları 33 KV gerilime kadar gerilimlere dayanabilecek şekilde özel olarak tasarlanmıştır.
- Tavlanmış ve kalay kaplı yüksek kalitede bakır borudan imal edilmiştir.
- Kablonun tam olarak yerleştirilmesini sağlamak için gözetleme deliği
- Tavlanmış malzeme, malzeme ve sıkma özelliklerini optimize eder.
- Kablonun kolay yerleştirilmesi için oluklu ağız.