

## Dar Ayalı Kablo Pabuçları

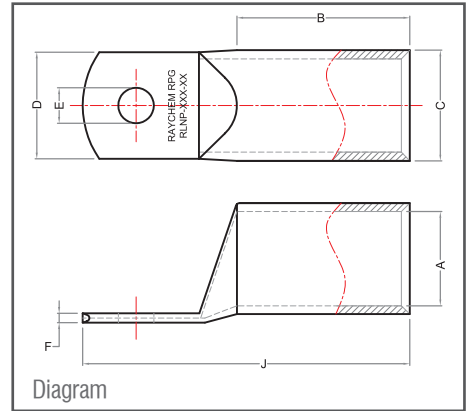
### ÖZELLİKLER

- Klemensler için daha az alana sahip şalterlerle ilgili uygulamalar için özel olarak geliştirilmiştir.
- Kabloların hemen ve kolay montajını sağlar.
- Kablonun tam olarak yerleştirilmesini sağlamak için gözetleme deliği
- Elektriksel iletkenliği artırma ve bakırın oksidasyonunu önlemek için kalay kaplı bakır kablo pabuçu
- Tavlanmış malzeme, malzeme ve sıkma özelliklerini optimize eder.
- Kablonun kolay yerleştirilmesi için oluklu ağız.

Ürün Kodu	Kablo mm <sup>2</sup>	Vida Deliği E	Boyutlar mm					
			A	C	D	F	B	J
RLNP 35-6	35	6.5	8.20	10.6	15	3	21	41
RLNP 50-6	50	6.5	9.50	12.4	15	3.2	22	43
RLNP 50-10	50	10.5	9.50	12.4	19	3.2	22	49
RLNP 70-6	70	6.5	11.30	14.6	17	3.3	24	45
RLNP 70-10	70	10.5	11.30	14.6	19	3.3	24	51
RLNP 95-8	95	8.4	13.50	17.4	19	3.9	27	51
RLNP 95-10	95	10.5	13.50	17.4	19	3.9	27	55
RLNP 120-8	120	8.4	15.00	19.4	19	5	30	61
RLNP 120-10	120	10.5	15.00	19.4	19	5	30	61
RLNP 150-8	150	8.4	16.50	21.2	19	5.5	30	66
RLNP 150-10	150	10.5	16.50	21.2	19	5.5	30	66
RLNP 185-10	185	10.5	18.50	23.5	31	5.7	38	82
RLNP 240-10	240	10.5	21.00	26.5	31	7.1	38	82
RLNP 300-10	300	10.5	23.50	30.0	31	7.8	42	87



Dar Ayalı Pabuç



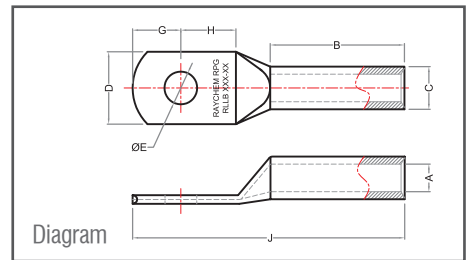
Diagram

## Uzun Kovan Kablo Pabuçları

Ürün Kodu	Ölçü mm <sup>2</sup>	Vida Deliği	Boyutlar						
			A	C	D	G	H	B	J
RLLB-16-8	16	8.4	5.40	7.60	12.00	7.00	7.00	15.00	35.00
RLLB-16-10	16	10.5	5.40	7.60	12.00	7.00	7.00	15.00	35.00
RLLB-25-8	25	8.4	6.80	8.80	17.00	8.00	12.00	16.00	41.00
RLLB-25-10	25	10.5	6.80	8.80	17.00	8.00	12.00	16.00	41.00
RLLB-25-12	25	13.0	6.80	8.80	17.00	8.00	12.00	16.00	41.00
RLLB-35-8	35	8.4	8.20	10.60	18.00	9.00	14.00	20.00	48.00
RLLB-35-10	35	10.5	8.20	10.60	18.00	9.00	14.00	20.00	48.00
RLLB-35-12	35	13.0	8.20	10.60	18.00	9.00	14.00	20.00	48.00
RLLB-50-8	50	8.4	9.50	12.40	17.00	10.00	16.00	26.00	59.00
RLLB-50-10	50	10.5	9.50	12.40	17.00	10.00	16.00	26.00	59.00
RLLB-50-12	50	13.0	9.50	12.40	17.00	10.00	16.00	26.00	59.00
RLLB-50-14	50	14.5	9.50	12.40	17.00	10.00	16.00	26.00	59.00
RLLB-70-8	70	8.4	11.30	14.60	20.00	12.00	19.00	28.00	66.00
RLLB-70-10	70	10.5	11.30	14.60	20.00	12.00	19.00	28.00	66.00
RLLB-70-12	70	13.0	11.30	14.60	20.00	12.00	19.00	28.00	66.00
RLLB-70-14	70	14.5	11.30	14.60	20.00	12.00	19.00	28.00	66.00
RLLB-95-8	95	8.4	13.50	17.40	24.00	12.00	20.00	32.00	74.00
RLLB-95-10	95	10.5	13.50	17.40	24.00	12.00	20.00	32.00	74.00
RLLB-95-12	95	13.0	13.50	17.40	24.00	12.00	20.00	32.00	74.00
RLLB-95-14	95	14.5	13.50	17.40	24.00	12.00	20.00	32.00	74.00



Uzun Kovanlı Kablo Pabuçu



Diagram

### ÖZELLİKLER

- Daha uzun girişler ağır hizmet yükleri altında ilave güvence sağlamak için ekstra sıkımlar sağlar
- Dikişsiz tek parça kalay kaplı yapı maksimum iletkenliği sağlar
- Bol giriş oluğu kablonun kolay yerleştirilmesini sağlar
- Kontrol delikli veya deliksiz olabilir.

Devamı....

## Uzun Kovan Kablo Pabuçları Devamı.....

Ürün Kodu	Ölçü mm <sup>2</sup>	Boyutlar							
		Vida Deligi	A	C	D	G	H	B	J
RLLB-120-8	120	8.4	15.00	19.40	28.00	14.00	23.00	35.00	82.00
RLLB-120-10	120	10.5	15.00	19.40	28.00	14.00	23.00	35.00	82.00
RLLB-120-12	120	13.0	15.00	19.40	28.00	14.00	23.00	35.00	82.00
RLLB-120-14	120	14.5	15.00	19.40	28.00	14.00	23.00	35.00	82.00
RLLB-120-16	120	17.0	15.00	19.40	28.00	14.00	23.00	35.00	82.00
RLLB-120-20	120	21.0	15.00	19.40	28.00	14.00	23.00	35.00	82.00
RLLB-150-10	150	10.5	16.50	21.20	30.00	14.00	24.00	38.00	86.00
RLLB-150-12	150	13.0	16.50	21.20	30.00	14.00	24.00	38.00	86.00
RLLB-150-14	150	14.5	16.50	21.20	30.00	14.00	24.00	38.00	86.00
RLLB-150-16	150	17.0	16.50	21.20	30.00	14.00	24.00	38.00	86.00
RLLB-150-20	150	21.0	16.50	21.20	30.00	14.00	24.00	38.00	86.00
RLLB-185-10	185	10.5	18.50	23.50	34.00	17.00	23.00	43.00	95.00
RLLB-185-12	185	13.0	18.50	23.50	34.00	17.00	23.00	43.00	95.00
RLLB-185-14	185	14.5	18.50	23.50	34.00	17.00	23.00	43.00	95.00
RLLB-185-16	185	17.0	18.50	23.50	34.00	17.00	23.00	43.00	95.00
RLLB-185-20	185	21.0	18.50	23.50	34.00	17.00	23.00	43.00	95.00
RLLB-240-10	240	10.5	21.00	26.50	40.00	20.00	30.00	50.00	112.00
RLLB-240-12	240	13.0	21.00	26.50	40.00	20.00	30.00	50.00	112.00
RLLB-240-14	240	14.5	21.00	26.50	40.00	20.00	30.00	50.00	112.00
RLLB-240-16	240	17.0	21.00	26.50	40.00	20.00	30.00	50.00	112.00
RLLB-240-20	240	21.0	21.00	26.50	40.00	20.00	30.00	50.00	112.00
RLLB-300-10	300	10.5	23.50	30.00	43.00	20.00	32.00	54.00	120.00
RLLB-300-12	300	13.0	23.50	30.00	43.00	20.00	32.00	54.00	120.00
RLLB-300-14	300	14.5	23.50	30.00	43.00	20.00	32.00	54.00	120.00
RLLB-300-16	300	17.0	23.50	30.00	43.00	20.00	32.00	54.00	120.00
RLLB-300-20	300	21.0	23.50	30.00	43.00	20.00	32.00	54.00	120.00
RLLB-400-10	400	10.5	28.50	36.50	50.00	22.00	34.00	62.00	134.00
RLLB-400-12	400	13.0	28.50	36.50	50.00	22.00	34.00	62.00	134.00
RLLB-400-14	400	14.5	28.50	36.50	50.00	22.00	34.00	62.00	134.00
RLLB-400-16	400	17.0	28.50	36.50	50.00	22.00	34.00	62.00	134.00
RLLB-400-20	400	21.0	28.50	36.50	50.00	22.00	34.00	62.00	134.00
RLLB-500-12	500	13.0	30.00	39.00	56.00	28.00	28.00	69.00	145.00
RLLB-500-14	500	14.5	30.00	39.00	56.00	28.00	28.00	69.00	145.00
RLLB-500-16	500	17.0	30.00	39.00	56.00	28.00	28.00	69.00	145.00
RLLB-500-20	500	21.0	30.00	39.00	56.00	28.00	28.00	69.00	145.00
RLLB-630-12	630	13.0	35.00	45.00	63.80	33.00	33.00	78.00	158.00
RLLB-630-14	630	14.5	35.00	45.00	63.80	33.00	33.00	78.00	158.00
RLLB-630-16	630	17.0	35.00	45.00	63.80	33.00	33.00	78.00	158.00
RLLB-630-20	630	21.0	35.00	45.00	63.80	33.00	33.00	78.00	158.00

