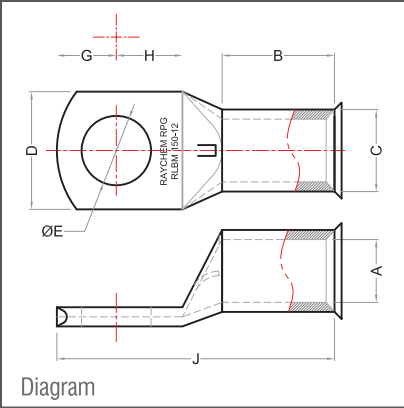


Çan (Konik) Ağzılı Kablo Pabuçları

Ürün Kodu	Kablo mm ²	Vida Ölç.	Boyutlar mm							
			Delik Ölçüsü	Kovan İç Çapı	Kovan Dış Çapı	Aya Eni	Vida Merkez Mesafesi	Vida Merkez	Kovan Boyu	Toplam Boy
			E	A	C	D	G	H	B	J
RLBM - 10 - 5	10	M5	5.2	4.5	6.2	11	6	7	10	26
RLBM - 10 - 6	10	M6	6.5	4.5	6.2	11	6	7	10	26
RLBM - 10 - 8	10	M8	8.4	4.5	6.2	12	6	9	10	28
RLBM - 10 - 10	10	M10	10.5	4.5	6.8	15	8	11	11	33
RLBM - 10 - 12	10	M12	13	4.5	6.8	18	9	11	11	36
RLBM - 16 - 5	16	M5	5.2	5.4	7.1	12	7	7	12	30
RLBM - 16 - 6	16	M6	6.5	5.4	7.1	12	7	7	12	30
RLBM - 16 - 8	16	M8	8.4	5.4	7.1	12	7	7	12	30
RLBM - 16 - 10	16	M10	10.5	5.5	7.6	15	8	12	12	36
RLBM - 16 - 13	16	M13	13	5.5	7.6	17	11	13	12	39
RLBM - 16 - 16	16	M16	17	5.5	7.6	21	13	14	12	44
RLBM - 25 - 6	25	M6	6.5	8.8	8.8	13	7	7	12	30
RLBM - 25 - 8	25	M8	8.4	6.8	8.8	13	7	7	12	30
RLBM - 25 - 10	25	M10	10.5	6.8	8.8	15	10	11	13	38
RLBM - 25 - 12	25	M12	13	6.8	9.2	17	10	12	15	41
RLBM - 25 - 16	25	M16	17	6.8	9.2	21	13	14	15	47
RLBM - 35 - 6	35	M6	6.5	8.2	10.6	15.3	9	9	13.5	37
RLBM - 35 - 8	35	M8	8.4	8.2	10.6	15.3	9	9	13.5	37
RLBM - 35 - 10	35	M10	10.5	8.2	10.6	15.3	9	9	13.5	37
RLBM - 35 - 12	35	M12	13	8.2	10.6	15.3	10	12	13.5	41
RLBM - 35 - 16	35	M16	17	8.2	10.6	22	13	14	15	47
RLBM - 50 - 6	50	M6	6.5	9.5	12.4	17.8	9	10	17	42
RLBM - 50 - 8	50	M8	8.4	9.5	12.4	17.8	9	10	17	42
RLBM - 50 - 10	50	M10	10.5	9.5	12.4	17.8	9	10	17	42
RLBM - 50 - 13	50	M13	13	9.5	12.4	20	10	12	17	45
RLBM - 50 - 14	50	M14	14.5	9.5	12.4	22	15	15	18	54
RLBM - 50 - 16	50	M16	17	9.5	12.4	22	15	15	18	54
RLBM - 50 - 20	50	M20	21	9.5	12.4	26	16	18	18	60
RLBM - 70 - 8	70	M8	8.4	11.3	14.6	21	11	11	18.5	47
RLBM - 70 - 10	70	M10	10.5	11.3	14.6	21	11	11	18.5	47
RLBM - 70 - 12	70	M12	13	11.3	14.6	21	11	11	18.5	47
RLBM - 70 - 14	70	M14	14.5	11.3	14.6	22	14	15	18.5	55
RLBM - 70 - 16	70	M16	17	11.3	14.6	26	14	16	18.5	56
RLBM - 70 - 20	70	M20	21	11.3	14.6	28	16	18	18.5	63
RLBM - 95 - 8	95	M8	8.4	13.5	17.4	25	12	13	21	53
RLBM - 95 - 10	95	M10	10.5	13.5	17.4	25	12	13	21	53
RLBM - 95 - 12	95	M12	13	13.5	17.4	25	12	13	21	53
RLBM - 95 - 14	95	M14	14.5	13.5	17.4	25	14	15	22	55
RLBM - 95 - 16	95	M16	17	13.5	17.4	25	14	16	22	56
RLBM - 95 - 20	95	M20	21	13.5	17.4	25	15	16	22	63
RLBM - 120 - 8	120	M8	8.4	15	19.4	28	13	14	23	60
RLBM - 120 - 10	120	M10	10.5	15	19.4	28	13	14	23	60
RLBM - 120 - 12	120	M12	13	15	19.4	28	13	14	23	60
RLBM - 120 - 14	120	M14	14.5	15	19.4	28	13	14	23	60
RLBM - 120 - 16	120	M16	17	15	19.4	28	16	16	23	64
RLBM - 120 - 20	120	M20	21	15	19.4	28	16	20	23	68



Çan Ağzılı Pabuç



Diagram

ÖZELLİKLER

- Çan ağzılı yağlı damarlı bakır kabloların daha kolay yerleştirilmesini sağlar
- Kablonun tam olarak yerleştirilmesini sağlamak için gözetleme deliği
- Elektriksel iletkenliği artırma ve bakırın oksidasyonunu önlemek için kalay kaplı bakır kablo pabucu
- Tavlanmış malzeme, malzeme ve sıkma özelliklerini optimize eder.
- Düz temas yüzeyi ve hassas vida delikleri Metrik standarda uygundur
- Kablonun kolay yerleştirilmesi için oluklu ağız.
- Kontrol delikli veya deliksiz olabilir.

Devamı.....

Çan (Konik) Ağızlı Kablo Pabuçları Devamı.....

Ürün Kodu	Kablo mm ²	Vida Ölç.	Boyutlar mm							
			Delik Ölçüsü	Kovan İç Çapı	Kovan Dış Çapı	Aya Eni	Vida Merkez Mesafesi	Vida Merkez	Kovan Boyu	Toplam Boy
			E	A	C	D	G	H	B	J
RLBM - 150 - 8	150	M8	8.4	16.5	21.2	30	16	16	27	70
RLBM - 150 - 10	150	M10	10.5	16.5	21.2	30	16	16	27	70
RLBM - 150 - 12	150	M12	13	16.5	21.2	30	16	16	27	70
RLBM - 150 - 14	150	M14	14.7	16.5	21.2	30	16	16	27	70
RLBM - 150 - 16	150	M16	17	16.5	21.2	30	16	16	27	70
RLBM - 150 - 20	150	M20	21	16.5	21.2	30	16	16	27	73
RLBM - 185 - 10	185	M10	10.5	18.5	23.5	34	17	19	32	80
RLBM - 185 - 12	185	M12	13	18.5	23.5	34	17	19	32	80
RLBM - 185 - 14	185	M14	14.7	18.5	23.5	34	17	19	32	80
RLBM - 185 - 16	185	M16	17	18.5	23.5	34	17	19	32	80
RLBM - 185 - 20	185	M20	21	18.5	23.5	34	17	19	32	80
RLBM - 240 - 10	240	M10	10.5	21	26.5	38	20	21	39	94
RLBM - 240 - 12	240	M12	13	21	26.5	38	20	21	39	94
RLBM - 240 - 14	240	M14	14.5	21	26.5	38	20	21	39	94
RLBM - 240 - 16	240	M16	17	21	26.5	38	20	21	39	94
RLBM - 240 - 20	240	M20	21	21	26.5	38	20	21	39	94

