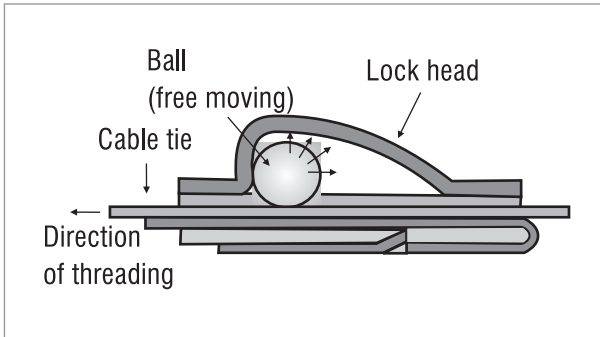


Bilye Kilitli Kablo Bağı

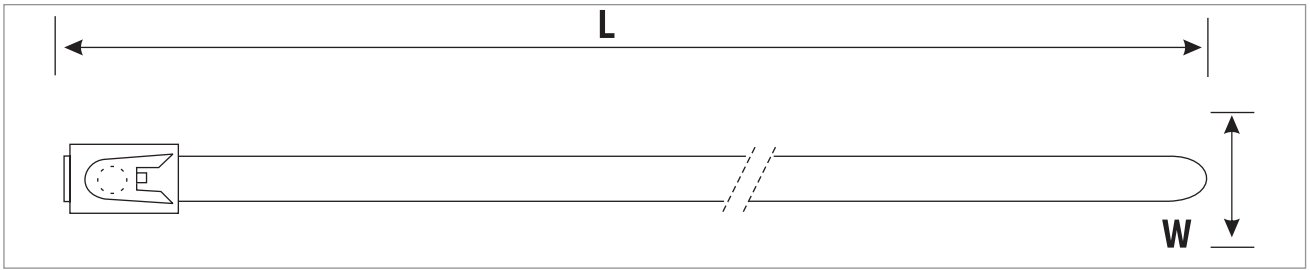
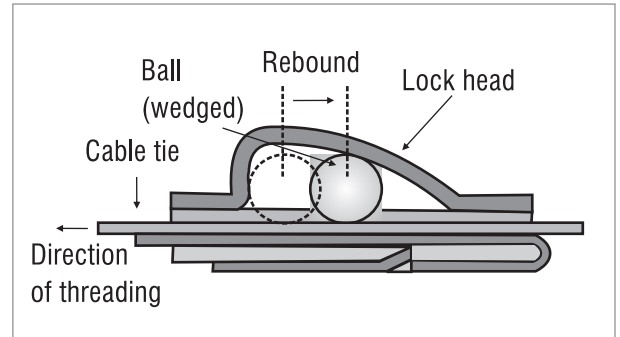
- Emniyetli kullanım için yuvarlatılmış kenar ve düz yüzeyler
- Alev dayanıklı, antitoksik ve halojensiz
- Tamamen kapalı başlık toz veya iri tane kumların kilitleme mekanizmasını bozmasını önler
- Korozyon, vibrasyon, radyasyon ve sıcaklık sınır değerlerinin dikkate alındığı uygulamalar için idealdir.
- SS 316'dan imal edilen Kablo bağı kilitleme mekanizması bilyesi zorlu korozif ortamlarda mükemmel kilitleme sağlar.

Takoz Kilit Mekanizması

A) Başlangıç Konum



B) Takoz Kilit Konumu



Çok Renkli Tayf Bağları

- Çeşitli kaplama türlerinde paslanmaz çelik bilye kilitli bağlar sunuyoruz
- Spektrum bağları çevreleyen renklerle eşleşerek çeşitli faz hatlarının kolayca tanımlanması için kullanılabilir



Çok Renkli Tayf Bağları

Paslanmaz Çelik Gevşetilebilir Kablo Bağları , PPA 571 Kaplamalı

Teknik Bilgi:

Gevşetilebilir Kablo Bağı	Gevşetilebilir tip kablo bağı çok uzun zaman zarfı için bir çok tesisatta kullanılabilir
Malzeme	316 kalite antimanyetik paslanmaz çelik
Sıcaklık Aralığı	- 60°C ile + 150°C arası
Yüzey Tesfiyesi	PPA 571 kaplama
Tutuşabilirlik Derecesi	Mutlak ateşe dayanıklı, Halojensiz ve UV-dayanımlı



Özellikler

- Dış mekan uygulamaları için uzun süreli sağlam kaplama sağlamak için özel olarak tasarlanmış termoplastik kaplama tozudur. PPA 571 asit modifiye edilmiş polyoefi alaşımlarını baz alır
- - 60 °C. Sıcaklığa kadar esnektir.
- UV, hava koşullarına dayanıklıdır
- Gerilim çatlaması ve bükülmesine karşı dayanıklıdır.. 800% büyüklüğü kadar kopmadan uzama
- Tuz, kum, asit, sıcaklık değişiklikleri ve kimyasallara karşı mükemmel dayanım
- Halojensiz, alev geciktiren, antitoksik
- İyi aşınma ve darbe dayanımı sağlar
- Düzgün yuvarlatılmış kenarlar
- Su emmez
- Çalışma sıcaklığı . (- 60°C +150°C).
- Taban metali paslanmaz çelik AISI 316

Gevşetilebilir-PPA Kaplamalı-SS316, 6.35mm

Ürün Kodu	Malzeme	En		Boy		Kalınlık		Tek Döngü Maksimum Çap		Kopma Mukavemeti Minimum Döngü		Ambalaj Miktarı
		İnç	mm	İnç	mm	İnç	mm	İnç	mm	N	Lbs	
RC _p 66-152	SS316	1/4	6.35	6	152	0.043	1.10	1.5	38	1469	330	100/paket
RC _p 66-229	SS316	1/4	6.35	9	229	0.043	1.10	2.5	63	1469	330	100/paket
RC _p 66-305	SS316	1/4	6.35	12	305	0.043	1.10	3.4	86	1469	330	100/paket
RC _p 66-457	SS316	1/4	6.35	18	457	0.043	1.10	5.4	137	1469	330	100/paket
RC _p 66-610	SS316	1/4	6.35	24	610	0.043	1.10	7.3	185	1469	330	100/paket
RC _p 66-762	SS316	1/4	6.35	30	762	0.043	1.10	9.1	231	1469	330	100/paket
RC _p 66-914	SS316	1/4	6.35	36	914	0.043	1.10	11.0	280	1469	330	100/paket

*Kalınlığa PPA 571 kaplama dahildir. Temel malzeme kalınlığı 0,5 mm.

Gevşetilebilir-PPA Kaplamalı-SS316, 9.53mm

Ürün Kodu	Malzeme	En		Boy		Kalınlık		Tek Döngü Maksimum Çap		Kopma Mukavemeti Minimum Döngü		Ambalaj Miktarı
		İnç	mm	İnç	mm	İnç	mm	İnç	mm	N	Lbs	
RC _p 96-152	SS316	3/8	9.53	6	152	0.043	1.10	1.5	38	2003	450	100/paket
RC _p 96-229	SS316	3/8	9.53	9	229	0.043	1.10	2.5	63	2003	450	100/paket
RC _p 96-305	SS316	3/8	9.53	12	305	0.043	1.10	3.4	86	2003	450	100/paket
RC _p 96-457	SS316	3/8	9.53	18	457	0.043	1.10	5.4	137	2003	450	100/paket
RC _p 96-610	SS316	3/8	9.53	24	610	0.043	1.10	7.3	185	2003	450	100/paket
RC _p 96-762	SS316	3/8	9.53	30	762	0.043	1.10	9.1	231	2003	450	100/paket
RC _p 96-914	SS316	3/8	9.53	36	914	0.043	1.10	11.0	280	2003	450	100/paket

*Kalınlığa PPA 571 kaplama dahildir. Temel malzeme kalınlığı 0,5 mm.