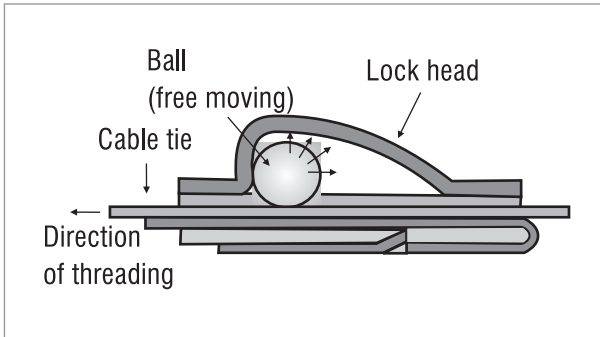


Bilye Kilitli Kablo Bağı

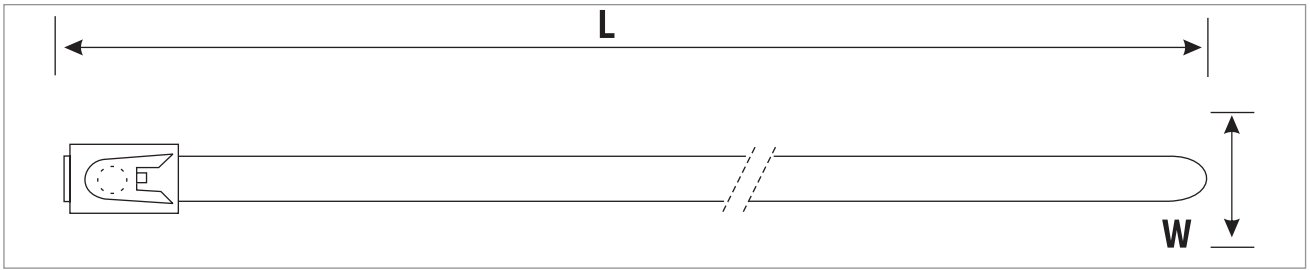
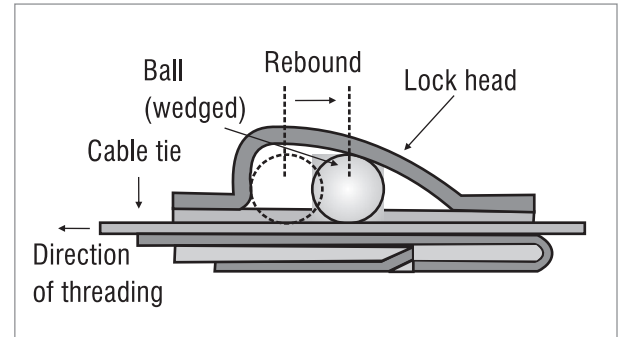
- Emniyetli kullanım için yuvarlatılmış kenar ve düz yüzeyler
- Alev dayanıklı, antitoksik ve halojensiz
- Tamamen kapalı başlık toz veya iri tane kumların kilitleme mekanizmasını bozmasını önler
- Korozyon, vibrasyon, radyasyon ve sıcaklık sınır değerlerinin dikkate alındığı uygulamalar için idealdir.
- SS 316'dan imal edilen Kablo bağı kilitleme mekanizması bilyesi zorlu korozif ortamlarda mükemmel kilitleme sağlar.

Takoz Kilit Mekanizması

A) Başlangıç Konum



B) Takoz Kilit Konumu



Çok Renkli Tayf Bağları

- Çeşitli kaplama türlerinde paslanmaz çelik bilye kilitli bağlar sunuyoruz
- Spektrum bağları çevreleyen renklerle eşleşerek çeşitli faz hatlarının kolayca tanımlanması için kullanılabilir



Çok Renkli Tayf Bağları

Gevşetilebilir Kablo Bağları , Kaplamasız

Teknik Bilgi:

Gevşetilebilir Kablo Bağı Gevşetilebilir tip kablo bağı çok uzun zaman zarfı için bir çok tesisatta kullanılabilir

Malzeme A) 316 kalite antimanyetik paslanmaz çelik
B) 304 kalite antimanyetik paslanmaz çelik

Sıcaklık Aralığı - 60°C ile + 300°C arası

Yüzey Tesfiyesi Saf metalik

Tutuşabilirlik Derecesi Mutlak ateşe dayanıklı, Halojeniz ve UV-dayanımlı



APPROVED BY
ABS

UL LISTED
E227552



Gevşetilebilir-Kaplamasız-SS304, 6.35mm

Ürün Kodu	Malzeme	En		Boy		Kalınlık		Tek Döngü Maksimum Çap		Kopma Mukavemeti Minimum Döngü		Ambalaj Miktarı
		İnç	mm	İnç	mm	İnç	mm	İnç	mm	N	lbs	
RU64-152	SS304	1/4	6.35	6	152	0.02	0.50	1.5	38	1335	300	100/paket
RU64-229	SS304	1/4	6.35	9	229	0.02	0.50	2.5	63	1335	300	100/paket
RU64-305	SS304	1/4	6.35	12	305	0.02	0.50	3.4	86	1335	300	100/paket
RU64-457	SS304	1/4	6.35	18	457	0.02	0.50	5.4	137	1335	300	100/paket
RU64-610	SS304	1/4	6.35	24	610	0.02	0.50	7.3	185	1335	300	100/paket
RU64-762	SS304	1/4	6.35	30	762	0.02	0.50	9.1	231	1335	300	100/paket
RU64-914	SS304	1/4	6.35	36	914	0.02	0.50	11.0	280	1335	300	100/paket

Gevşetilebilir-Kaplamasız-SS316, 6.35mm

Ürün Kodu	Malzeme	En		Boy		Kalınlık		Tek Döngü Maksimum Çap		Kopma Mukavemeti Minimum Döngü		Ambalaj Miktarı
		İnç	mm	İnç	mm	İnç	mm	İnç	mm	N	lbs	
RU66-152	SS316	1/4	6.35	6	152	0.02	0.50	1.5	38	1335	300	100/paket
RU66-229	SS316	1/4	6.35	9	229	0.02	0.50	2.5	63	1335	300	100/paket
RU66-305	SS316	1/4	6.35	12	305	0.02	0.50	3.4	86	1335	300	100/paket
RU66-457	SS316	1/4	6.35	18	457	0.02	0.50	5.4	137	1335	300	100/paket
RU66-610	SS316	1/4	6.35	24	610	0.02	0.50	7.3	185	1335	300	100/paket
RU66-762	SS316	1/4	6.35	30	762	0.02	0.50	9.1	231	1335	300	100/paket
RU66-914	SS316	1/4	6.35	36	914	0.02	0.50	11.0	280	1335	300	100/paket

Gevşetilebilir-Kaplamasız-SS304, 9.53mm

Ürün Kodu	Malzeme	En		Boy		Kalınlık		Tek Döngü Maksimum Çap		Kopma Mukavemeti Minimum Döngü		Ambalaj Miktarı
		İnç	mm	İnç	mm	İnç	mm	İnç	mm	N	lbs	
RU94-152	SS304	3/8	9.53	6	152	0.02	0.50	1.5	38	2003	450	100/paket
RU94-229	SS304	3/8	9.53	9	229	0.02	0.50	2.5	63	2003	450	100/paket
RU94-305	SS304	3/8	9.53	12	305	0.02	0.50	3.4	86	2003	450	100/paket
RU94-457	SS304	3/8	9.53	18	457	0.02	0.50	5.4	137	2003	450	100/paket
RU94-610	SS304	3/8	9.53	24	610	0.02	0.50	7.3	185	2003	450	100/paket
RU94-762	SS304	3/8	9.53	30	762	0.02	0.50	9.1	231	2003	450	100/paket
RU94-914	SS304	3/8	9.53	36	914	0.02	0.50	11.0	280	2003	450	100/paket

Gevşetilebilir-Kaplamasız-SS316, 9.53mm

Ürün Kodu	Malzeme	En		Boy		Kalınlık		Tek Döngü Maksimum Çap		Kopma Mukavemeti Minimum Döngü		Ambalaj Miktarı
		İnç	mm	İnç	mm	İnç	mm	İnç	mm	N	lbs	
RU96-152	SS316	3/8	9.53	6	152	0.02	0.50	1.5	38	2003	450	100/paket
RU96-229	SS316	3/8	9.53	9	229	0.02	0.50	2.5	63	2003	450	100/paket
RU96-305	SS316	3/8	9.53	12	305	0.02	0.50	3.4	86	2003	450	100/paket
RU96-457	SS316	3/8	9.53	18	457	0.02	0.50	5.4	137	2003	450	100/paket
RU96-610	SS316	3/8	9.53	24	610	0.02	0.50	7.3	185	2003	450	100/paket
RU96-762	SS316	3/8	9.53	30	762	0.02	0.50	9.1	231	2003	450	100/paket
RU96-914	SS316	3/8	9.53	36	914	0.02	0.50	11.0	280	2003	450	100/paket