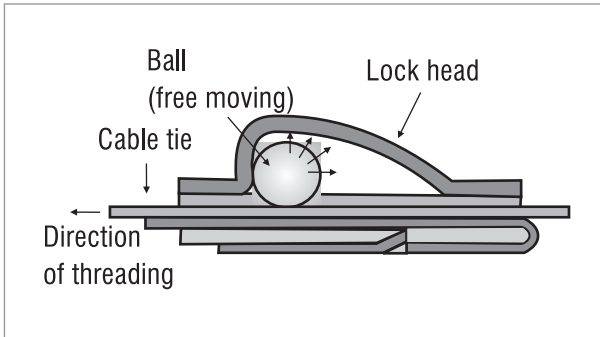


Bilye Kilitli Kablo Bağı

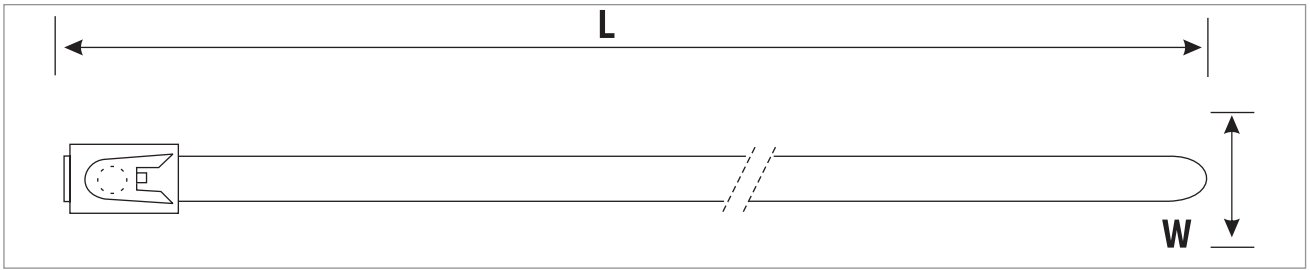
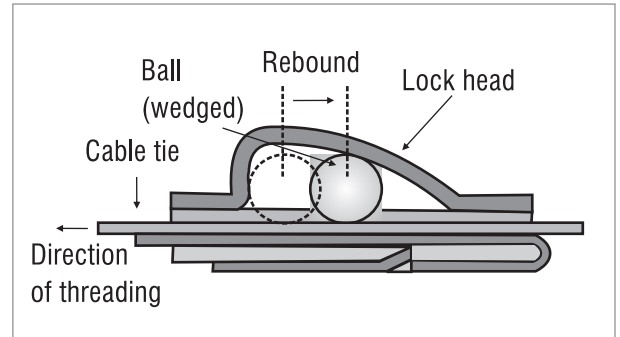
- Emniyetli kullanım için yuvarlatılmış kenar ve düz yüzeyler
- Alev dayanıklı, antitoksik ve halojensiz
- Tamamen kapalı başlık toz veya iri tane kumların kilitleme mekanizmasını bozmasını önler
- Korozyon, vibrasyon, radyasyon ve sıcaklık sınır değerlerinin dikkate alındığı uygulamalar için idealdir.
- SS 316'dan imal edilen Kablo bağı kilitleme mekanizması bilyesi zorlu korozif ortamlarda mükemmel kilitleme sağlar.

Takoz Kilit Mekanizması

A) Başlangıç Konum



B) Takoz Kilit Konumu



Çok Renkli Tayf Bağları

- Çeşitli kaplama türlerinde paslanmaz çelik bilye kilitli bağlar sunuyoruz
- Spektrum bağları çevreleyen renklerle eşleşerek çeşitli faz hatlarının kolayca tanımlanması için kullanılabilir



Çok Renkli Tayf Bağları

Paslanmaz Çelik Delikli Tip Kablo Bağı, Kaplamasız

Teknik Bilgi:

Malzeme

- A) 316 kalite antimanyetik paslanmaz çelik
B) 304 kalite antimanyetik paslanmaz çelik

Sıcaklık Aralığı

- 60°C ile + 300°C arası

Yüzey Tesviyesi

Metalik

Tutuşabilirlik Derecesi

Mutlak ateşe dayanıklı, halojeniz ve UV-dayanımlı



Delikli Tip, Kaplamasız-SS304, 7mm

Ürün Kodu	Malzeme	En		Boy		Kalınlık		Tek Döngü Maksimum Çap		Kopma Mukavemeti Minimum Döngü		Ambalaj Miktarı
		İnç	mm	İnç	mm	İnç	mm	İnç	mm	N	lbs	
LU74-150	SS304	0.28	7.0	6	150	0.012	0.30	1.9	48	667	150	100/paket
LU74-200	SS304	0.28	7.0	8	200	0.012	0.30	2.5	64	667	150	100/paket
LU74-225	SS304	0.28	7.0	9	225	0.012	0.30	2.8	71	667	150	100/paket
LU74-250	SS304	0.28	7.0	10	250	0.012	0.30	3.1	80	667	150	100/paket
LU74-300	SS304	0.28	7.0	12	300	0.012	0.30	3.8	96	667	150	100/paket
LU74-360	SS304	0.28	7.0	14	360	0.012	0.30	4.5	114	667	150	100/paket
LU74-450	SS304	0.28	7.0	18	450	0.012	0.30	5.6	142	667	150	100/paket
LU74-600	SS304	0.28	7.0	24	600	0.012	0.30	7.5	190	667	150	100/paket
LU74-610	SS304	0.28	7.0	24	610	0.012	0.30	7.6	194	667	150	100/paket
LU74-750	SS304	0.28	7.0	30	750	0.012	0.30	9.4	238	667	150	100/paket
LU74-1000	SS304	0.28	7.0	39	1000	0.012	0.30	12.5	318	667	150	100/paket

Delikli Tip, Kaplamasız-SS316, 7mm

Ürün Kodu	Malzeme	En		Boy		Kalınlık		Tek Döngü Maksimum Çap		Kopma Mukavemeti Minimum Döngü		Ambalaj Miktarı
		İnç	mm	İnç	mm	İnç	mm	İnç	mm	N	lbs	
LU76-150	SS316	0.28	7.0	6	150	0.012	0.30	1.9	48	667	150	100/paket
LU76-200	SS316	0.28	7.0	8	200	0.012	0.30	2.5	64	667	150	100/paket
LU76-225	SS316	0.28	7.0	9	225	0.012	0.30	2.8	71	667	150	100/paket
LU76-250	SS316	0.28	7.0	10	250	0.012	0.30	3.1	80	667	150	100/paket
LU76-300	SS316	0.28	7.0	12	300	0.012	0.30	3.8	96	667	150	100/paket
LU76-360	SS316	0.28	7.0	14	360	0.012	0.30	4.5	114	667	150	100/paket
LU76-450	SS316	0.28	7.0	18	450	0.012	0.30	5.6	142	667	150	100/paket
LU76-600	SS316	0.28	7.0	24	600	0.012	0.30	7.5	190	667	150	100/paket
LU76-610	SS316	0.28	7.0	24	610	0.012	0.30	7.6	194	667	150	100/paket
LU76-750	SS316	0.28	7.0	30	750	0.012	0.30	9.4	238	667	150	100/paket
LU76-1000	SS316	0.28	7.0	39	1000	0.012	0.30	12.5	318	667	150	100/paket

Delikli Tip, Kaplamasız-SS304, 12mm

Ürün Kodu	Malzeme	En		Boy		Kalınlık		Tek Döngü Maksimum Çap		Kopma Mukavemeti Minimum Döngü		Ambalaj Miktarı
		İnç	mm	İnç	mm	İnç	mm	İnç	mm	N	lbs	
LU124-150	SS304	0.47	12.0	6	150	0.012	0.30	1.9	48	1335	300	100/paket
LU124-200	SS304	0.47	12.0	8	200	0.012	0.30	2.5	64	1335	300	100/paket
LU124-225	SS304	0.47	12.0	9	225	0.012	0.30	2.8	71	1335	300	100/paket
LU124-250	SS304	0.47	12.0	10	250	0.012	0.30	3.1	80	1335	300	100/paket
LU124-300	SS304	0.47	12.0	12	300	0.012	0.30	3.8	96	1335	300	100/paket
LU124-360	SS304	0.47	12.0	14	360	0.012	0.30	4.5	114	1335	300	100/paket
LU124-450	SS304	0.47	12.0	18	450	0.012	0.30	5.6	142	1335	300	100/paket
LU124-600	SS304	0.47	12.0	24	600	0.012	0.30	7.5	190	1335	300	100/paket
LU124-610	SS304	0.47	12.0	24	610	0.012	0.30	7.6	194	1335	300	100/paket
LU124-750	SS304	0.47	12.0	30	750	0.012	0.30	9.4	238	1335	300	100/paket
LU124-1000	SS304	0.47	12.0	39	1000	0.012	0.30	12.5	318	1335	300	100/paket

Delikli Tip, Kaplamasız-SS316, 12mm

Ürün Kodu	Malzeme	En		Boy		Kalınlık		Tek Döngü Maksimum Çap		Kopma Mukavemeti Minimum Döngü		Ambalaj Miktarı
		İnç	mm	İnç	mm	İnç	mm	İnç	mm	N	lbs	
LU126-150	SS304	0.47	12.0	6	150	0.012	0.30	1.9	48	1335	300	100/paket
LU126-200	SS304	0.47	12.0	8	200	0.012	0.30	2.5	64	1335	300	100/paket
LU126-225	SS304	0.47	12.0	9	225	0.012	0.30	2.8	71	1335	300	100/paket
LU126-250	SS304	0.47	12.0	10	250	0.012	0.30	3.1	80	1335	300	100/paket
LU126-300	SS304	0.47	12.0	12	300	0.012	0.30	3.8	96	1335	300	100/paket
LU126-360	SS304	0.47	12.0	14	360	0.012	0.30	4.5	114	1335	300	100/paket
LU126-450	SS304	0.47	12.0	18	450	0.012	0.30	5.6	142	1335	300	100/paket
LU126-600	SS304	0.47	12.0	24	600	0.012	0.30	7.5	190	1335	300	100/paket
LU126-610	SS304	0.47	12.0	24	610	0.012	0.30	7.6	194	1335	300	100/paket
LU126-750	SS304	0.47	12.0	30	750	0.012	0.30	9.4	238	1335	300	100/paket
LU126-1000	SS304	0.47	12.0	39	1000	0.012	0.30	12.5	318	1335	300	100/paket