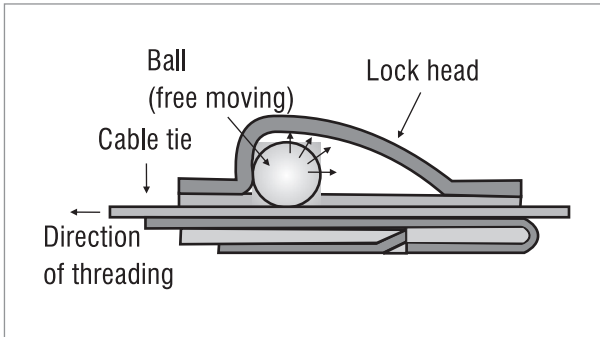


## Bilye Kilitli Kablo Bağı

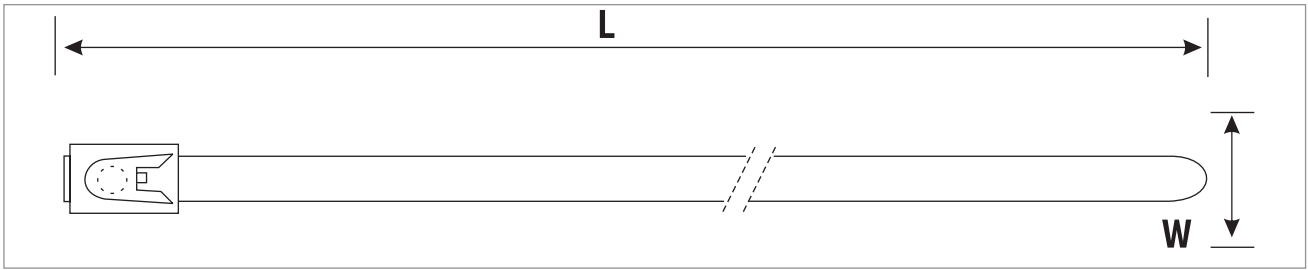
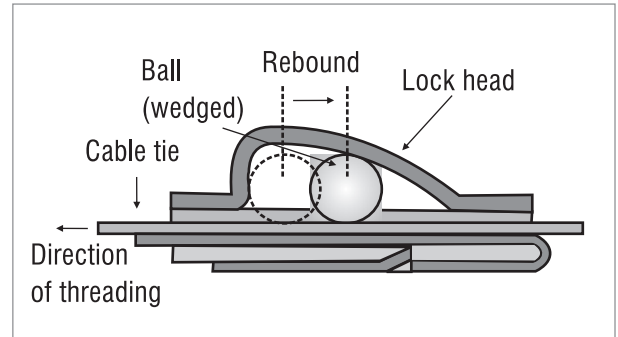
- Emniyetli kullanım için yuvarlatılmış kenar ve düz yüzeyler
- Alev dayanıklı, antitoksik ve halojensiz
- Tamamen kapalı başlık toz veya iri tane kumların kilitleme mekanizmasını bozmasını önler
- Korozyon, vibrasyon, radyasyon ve sıcaklık sınır değerlerinin dikkate alındığı uygulamalar için idealdir.
- SS 316'dan imal edilen Kablo bağı kilitleme mekanizması bilyesi zorlu korozif ortamlarda mükemmel kilitleme sağlar.

## Takoz Kilit Mekanizması

### A) Başlangıç Konum



### B) Takoz Kilit Konumu



## Çok Renkli Tayf Bağları

- Çeşitli kaplama türlerinde paslanmaz çelik bilye kilitli bağlar sunuyoruz
- Spektrum bağları çevreleyen renklerle eşleşerek çeşitli faz hatlarının kolayca tanımlanması için kullanılabilir



Çok Renkli Tayf Bağları

## Paslanmaz Çelik Bilye Kilitli Kablo Bağları, Yaylı Tip, Kaplamalı

### Teknik Bilgi:

<b>Yaylı tipler</b>	Eşsiz yaylı tip şekli esnek olmayan nesnelere daha fazla gerilim sağlar.
<b>Uygulama</b>	Esnek olmayan nesnelere üzerinde gerilim sağlanması gereken durumlarda
<b>Malzeme</b>	A) 316 kalite antimanyetik paslanmaz çelik B) 304 kalite antimanyetik paslanmaz çelik
<b>Sıcaklık Aralığı</b>	- 60 °C ile + 150 °C arası
<b>Yüzey Tesviyesi</b>	Metalik
<b>Tutuşabilirlik Derecesi</b>	Mutlak ateşe dayanıklı, halojeniz ve UV-dayanımlı



### Bilye Kilitli Yaylı Tip, Kaplamalı-SS304, 4,6 mm

Ürün Kodu	Malzeme	En		Boy		Kalınlık		Tek Döngü Maksimum Çap		Kopma Mukavemeti Minimum Döngü		Ambalaj Miktarı
		İnç	mm	İnç	mm	İnç	mm	İnç	mm	N	lbs	
BCz44-200	SS304	0.18	4.6	8	200	0.01	0.25	2.0	50	667	150	100/paket
BCz44-260	SS304	0.18	4.6	10	260	0.01	0.25	2.7	69	667	150	100/paket
BCz44-360	SS304	0.18	4.6	14	360	0.01	0.25	4.0	102	667	150	100/paket
BCz44-520	SS304	0.18	4.6	20	520	0.01	0.25	6.0	152	667	150	100/paket
BCz44-680	SS304	0.18	4.6	27	680	0.01	0.25	7.5	190	667	150	100/paket
BCz44-840	SS304	0.18	4.6	33	840	0.01	0.25	10.0	254	667	150	100/paket
BCz44-1000	SS304	0.18	4.6	39	1000	0.01	0.25	11.8	300	667	150	100/paket

### Bilye Kilitli Yaylı Tip, Kaplamalı-SS316, 4,6 mm

Ürün Kodu	Malzeme	En		Boy		Kalınlık		Tek Döngü Maksimum Çap		Kopma Mukavemeti Minimum Döngü		Ambalaj Miktarı
		İnç	mm	İnç	mm	İnç	mm	İnç	mm	N	lbs	
BCz46-200	SS316	0.18	4.6	8	200	0.01	0.25	2.0	50	667	150	100/paket
BCz46-260	SS316	0.18	4.6	10	260	0.01	0.25	2.7	69	667	150	100/paket
BCz46-360	SS316	0.18	4.6	14	360	0.01	0.25	4.0	102	667	150	100/paket
BCz46-520	SS316	0.18	4.6	20	520	0.01	0.25	6.0	152	667	150	100/paket
BCz46-680	SS316	0.18	4.6	27	680	0.01	0.25	7.5	190	667	150	100/paket
BCz46-840	SS316	0.18	4.6	33	840	0.01	0.25	10.0	254	667	150	100/paket
BCz46-1000	SS316	0.18	4.6	39	1000	0.01	0.25	11.8	300	667	150	100/paket

### Bilye Kilitli Yaylı Tip, Kaplamalı-SS304, 7,9 mm

Ürün Kodu	Malzeme	En		Boy		Kalınlık		Tek Döngü Maksimum Çap		Kopma Mukavemeti Minimum Döngü		Ambalaj Miktarı
		İnç	mm	İnç	mm	İnç	mm	İnç	mm	N	lbs	
BCz74-200	SS304	0.31	7.9	8	200	0.01	0.25	2.0	50	1335	300	100/paket
BCz74-260	SS304	0.31	7.9	10	260	0.01	0.25	2.7	69	1335	300	100/paket
BCz74-360	SS304	0.31	7.9	14	360	0.01	0.25	4.0	102	1335	300	100/paket
BCz74-520	SS304	0.31	7.9	20	520	0.01	0.25	6.0	152	1335	300	100/paket
BCz74-680	SS304	0.31	7.9	27	680	0.01	0.25	7.5	190	1335	300	100/paket
BCz74-840	SS304	0.31	7.9	33	840	0.01	0.25	10.0	254	1335	300	100/paket
BCz74-1000	SS304	0.31	7.9	39	1000	0.01	0.25	11.8	300	1335	300	100/paket

### Bilye Kilitli Yaylı Tip, Kaplamalı-SS316, 7,9 mm

Ürün Kodu	Malzeme	En		Boy		Kalınlık		Tek Döngü Maksimum Çap		Kopma Mukavemeti Minimum Döngü		Ambalaj Miktarı
		İnç	mm	İnç	mm	İnç	mm	İnç	mm	N	lbs	
BCz76-200	SS316	0.31	7.9	8	200	0.01	0.25	2.0	50	1335	300	100/paket
BCz76-260	SS316	0.31	7.9	10	260	0.01	0.25	2.7	69	1335	300	100/paket
BCz76-360	SS316	0.31	7.9	14	360	0.01	0.25	4.0	102	1335	300	100/paket
BCz76-520	SS316	0.31	7.9	20	520	0.01	0.25	6.0	152	1335	300	100/paket
BCz76-680	SS316	0.31	7.9	27	680	0.01	0.25	7.5	190	1335	300	100/paket
BCz76-840	SS316	0.31	7.9	33	840	0.01	0.25	10.0	254	1335	300	100/paket
BCz76-1000	SS316	0.31	7.9	39	1000	0.01	0.25	11.8	300	1335	300	100/paket