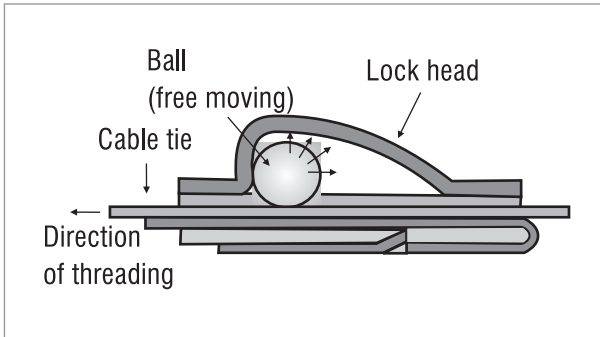


Bilye Kilitli Kablo Bağı

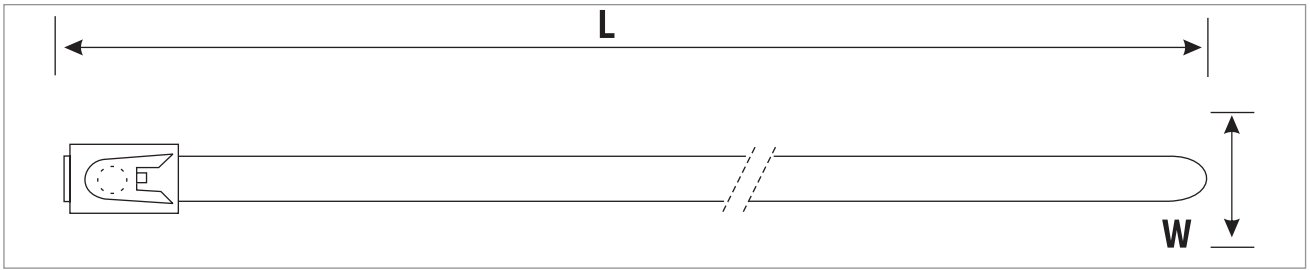
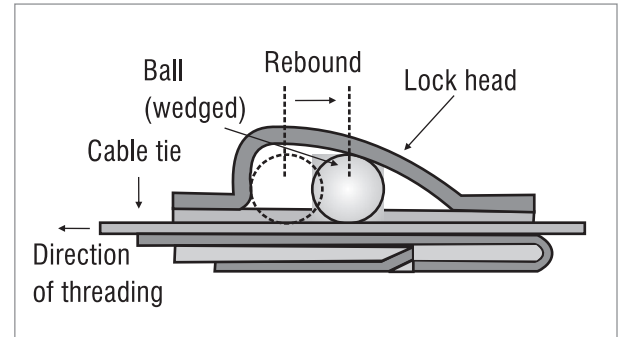
- Emniyetli kullanım için yuvarlatılmış kenar ve düz yüzeyler
- Alev dayanıklı, antitoksik ve halojensiz
- Tamamen kapalı başlık toz veya iri tane kumların kilitleme mekanizmasını bozmasını önler
- Korozyon, vibrasyon, radyasyon ve sıcaklık sınır değerlerinin dikkate alındığı uygulamalar için idealdir.
- SS 316'dan imal edilen Kablo bağı kilitleme mekanizması bilyesi zorlu korozif ortamlarda mükemmel kilitleme sağlar.

Takoz Kilit Mekanizması

A) Başlangıç Konum



B) Takoz Kilit Konumu



Çok Renkli Tayf Bağları

- Çeşitli kaplama türlerinde paslanmaz çelik bilye kilitli bağlar sunuyoruz
- Spektrum bağları çevreleyen renklerle eşleşerek çeşitli faz hatlarının kolayca tanımlanması için kullanılabilir



Çok Renkli Tayf Bağları

Paslanmaz Çelik Bilye Kilitli Yaylı Tip Kablo Bağları, Kaplamasız

Teknik Bilgi:

Yaylı tipler

Eşsiz yaylı tip şekli esnek olmayan nesnelere daha fazla gerilim sağlar.

Uygulama

Esnek olmayan nesnelere üzerinde gerilim sağlanması gereken durumlarda

Malzeme

A) 316 kalite antimanyetik paslanmaz çelik
B) 304 kalite antimanyetik paslanmaz çelik

Sıcaklık Aralığı

- 60°C ile + 300°C arası

Yüzey Tesviyesi

Metalik

Tutuşabilirlik Derecesi

Mutlak ateşe dayanıklı, Halojeniz ve UV-dayanımlı



APPROVED BY
ABS

UL LISTED
E227552



Bilye Kilitli Yalı Tip Kaplamasız-SS304, 4,6 mm

Ürün Kodu	Malzeme	En		Boy		Kalınlık		Tek Döngü Maksimum Çap		Kopma Mukavemeti Minimum Döngü		Ambalaj Miktarı
		İnç	mm	İnç	mm	İnç	mm	İnç	mm	N	lbs	
BUz44-200	SS304	0.18	4.6	8	200	0.01	0.25	2.0	50	667	150	100/paket
BUz44-260	SS304	0.18	4.6	10	260	0.01	0.25	2.7	69	667	150	100/paket
BUz44-360	SS304	0.18	4.6	14	360	0.01	0.25	4.0	102	667	150	100/paket
BUz44-520	SS304	0.18	4.6	20	520	0.01	0.25	6.0	152	667	150	100/paket
BUz44-680	SS304	0.18	4.6	27	680	0.01	0.25	7.5	190	667	150	100/paket
BUz44-840	SS304	0.18	4.6	33	840	0.01	0.25	10.0	254	667	150	100/paket
BUz44-1000	SS304	0.18	4.6	39	1000	0.01	0.25	11.8	300	667	150	100/paket

Bilye Kilitli Yalı Tip Kaplamasız-SS316, 4,6 mm

Ürün Kodu	Malzeme	En		Boy		Kalınlık		Tek Döngü Maksimum Çap		Kopma Mukavemeti Minimum Döngü		Ambalaj Miktarı
		İnç	mm	İnç	mm	İnç	mm	İnç	mm	N	lbs	
BUz46-200	SS316	0.18	4.6	8	200	0.01	0.25	2.0	50	667	150	100/paket
BUz46-260	SS316	0.18	4.6	10	260	0.01	0.25	2.7	69	667	150	100/paket
BUz46-360	SS316	0.18	4.6	14	360	0.01	0.25	4.0	102	667	150	100/paket
BUz46-520	SS316	0.18	4.6	20	520	0.01	0.25	6.0	152	667	150	100/paket
BUz46-680	SS316	0.18	4.6	27	680	0.01	0.25	7.5	190	667	150	100/paket
BUz46-840	SS316	0.18	4.6	33	840	0.01	0.25	10.0	254	667	150	100/paket
BUz46-1000	SS316	0.18	4.6	39	1000	0.01	0.25	11.8	300	667	150	100/paket

Bilye Kilitli Yalı Tip Kaplamasız-SS304, 7,9 mm

Ürün Kodu	Malzeme	En		Boy		Kalınlık		Tek Döngü Maksimum Çap		Kopma Mukavemeti Minimum Döngü		Ambalaj Miktarı
		İnç	mm	İnç	mm	İnç	mm	İnç	mm	N	lbs	
BUz74-200	SS304	0.31	7.9	8	200	0.01	0.25	2.0	50	1335	300	100/paket
BUz74-260	SS304	0.31	7.9	10	260	0.01	0.25	2.7	69	1335	300	100/paket
BUz74-360	SS304	0.31	7.9	14	360	0.01	0.25	4.0	102	1335	300	100/paket
BUz74-520	SS304	0.31	7.9	20	520	0.01	0.25	6.0	152	1335	300	100/paket
BUz74-680	SS304	0.31	7.9	27	680	0.01	0.25	7.5	190	1335	300	100/paket
BUz74-840	SS304	0.31	7.9	33	840	0.01	0.25	10.0	254	1335	300	100/paket
BUz74-1000	SS304	0.31	7.9	39	1000	0.01	0.25	11.8	300	1335	300	100/paket

Bilye Kilitli Yalı Tip Kaplamasız-SS316, 7,9 mm

Ürün Kodu	Malzeme	En		Boy		Kalınlık		Tek Döngü Maksimum Çap		Kopma Mukavemeti Minimum Döngü		Ambalaj Miktarı
		İnç	mm	İnç	mm	İnç	mm	İnç	mm	N	lbs	
BUz76-200	SS316	0.31	7.9	8	200	0.01	0.25	2.0	50	1335	300	100/paket
BUz76-260	SS316	0.31	7.9	10	260	0.01	0.25	2.7	69	1335	300	100/paket
BUz76-360	SS316	0.31	7.9	14	360	0.01	0.25	4.0	102	1335	300	100/paket
BUz76-520	SS316	0.31	7.9	20	520	0.01	0.25	6.0	152	1335	300	100/paket
BUz76-680	SS316	0.31	7.9	27	680	0.01	0.25	7.5	190	1335	300	100/paket
BUz76-840	SS316	0.31	7.9	33	840	0.01	0.25	10.0	254	1335	300	100/paket
BUz76-1000	SS316	0.31	7.9	39	1000	0.01	0.25	11.8	300	1335	300	100/paket